



PEMBUATAN MODEL *CUSTOMER RELATIONSHIP MANAGEMENT* (CRM) *E-GOVERNMENT* DI DINAS KELAUTAN DAN PERIKANAN D.I.Y.

¹Imam Ghozali, ²Sri Handayaningsih (0530077701)

^{1,2} Program Studi Teknik Informatika
Universitas Ahmad Dahlan

Prof. Dr. Soepomo, S.H., Janturan, Umbulharjo, Yogyakarta 55164

¹Email: ghozali.uad@gmail.com

²Email: sriningsih@tif.uad.ac.id

ABSTRAK

Perkembangan sistem informasi di Dinas Kelautan dan Perikanan DIY pada dasarnya sudah dikembangkan namun belum secara optimal. Masih banyak sistem yang belum terintegrasi dengan menyeluruh yang disesuaikan dengan relationship antara Dinas Kelautan dan Perikanan DIY dengan customer. Masalah sistem informasi berbasis web belum menyediakan informasi dan layanan untuk masyarakat khususnya nelayan, keterbatasan fasilitas pendukung pelayanan juga membuat interaksi antara Dinas Kelautan dan Perikanan DIY dengan Customer tidak berjalan dengan baik serta kurangnya waktu untuk mempersiapkan sumber daya manusia yang benar-benar siap dan paham tentang E-government dengan menerapkan model CRM sehingga pengembangan E-government menuju good governance tercapai.

Subyek yang akan dibahas pada penelitian ini adalah “Pembuatan Model CRM di Dinas Kelautan dan Perikanan DIY”. Model ini diharapkan bisa digunakan untuk acuan dalam rangka mengoptimalkan kinerja E-government di Dinas kelautan dan perikanan DIY. Adapun dalam penelitian ini terdapat tahapan-tahapan dalam pembuatan model CRM. Tahapan tersebut antara lain pencarian data dengan metode observasi, wawancara dan studi pustaka, analisis data meliputi operational, analytical dan collaborative, dan pembuatan model CRM mulai dari rencana strategi, strategi pengembangan layanan, pembuatan arsitektur sistem informasi, arsitektur infrastruktur jaringan, dan pengujian perancangan sistem dengan menggunakan uji kelayakan.

Dari penelitian yang dilakukan menghasilkan model sistem yaitu : “Kerangka Model CRM di Dinas Kelautan dan Perikanan DIY” yang dapat memberikan kemudahan dalam berinteraksi dengan customer melalui media layanan yang tersedia. Hasil uji kelayakan sistem menunjukkan bahwa sistem yang di usulkan dapat diimplementasikan dan dapat membantu mendukung strategi organisasi dalam meningkatkan



pelayanan E-Government di Provinsi DIY khususnya di Dinas Kelautan dan Perikanan DIY, sehingga terjalin sebuah hubungan yang kondusif dengan customer terkait.

Kata kunci: Customer Relationship Management (CRM), E-Government, Dinas Kelautan dan Perikanan DIY.

1. PENDAHULUAN

Saat ini pertumbuhan jumlah penduduk di suatu daerah yang sangat pesat, sistem layanan publik secara tradisional tidak dapat lagi memadai dan mawadahi kebutuhan penduduk yang semakin meningkat. Perkembangan dan kemajuan teknologi informasi yang pesat serta potensi pemanfaatannya secara luas, membuka peluang bagi pengaksesan, pengolahan, dan pendayagunaan informasi dalam volume yang besar secara cepat dan akurat. Kenyataan telah menunjukkan penggunaan bahwa penggunaan media elektronik merupakan faktor yang sangat penting dalam berbagai transaksi internasional, terutama dalam transaksi layanan masyarakat.

Berdasarkan Instruksi Presiden No.3 tahun 2003 tentang Kebijakan dan Strategi Nasional Pengembangan *e-government* telah menyebutkan bahwa untuk penyelenggaraan pemerintahan yang baik dan meningkatkan layanan publik yang demokratis, transparan, bersih, adil, akuntabel, bertanggung-jawab, responsif, efektif dan efisien melalui pemanfaatan sistem informasi dan komunikasi diperlukan kesamaan pemahaman, keserampakan tindak dan keterpaduan langkah dari seluruh unsur kelembagaan pemerintahan. Disesuaikan dengan kebutuhan tersebut, *e-governmence* juga mampu merambah ke berbagai sektor atau bidang terutama bidang informasi dan komunikasi yang merupakan pilar penting yang tidak terlepas dari sebuah layanan masyarakat (*public services*) yang sangat luas.

Jogja Cyber Province merupakan *blue print* yang menjadi acuan pengembangan *e-government* di Daerah Istimewa Yogyakarta yang melakukan transformasi layanan yang berorientasi pada pelayanan pelanggan (masyarakat, dinas-dinas se-DIY, pemerintahan kabupaten dan pemerintahan pusat) menggunakan konsep *Customer Relationship Managemant* (CRM), informasi, dan pengetahuan yang memanfaatkan teknologi informasi dan komunikasi sebagai akselerator pembangunan wilayah provinsi yang berdaya saing, nyaman, mandiri, efisien, dan efektif. Layanan yang berbasis pada Teknologi Informasi ini oleh pemerintah provinsi DIY dikemas dalam bentuk *Digital Government Services* (DGS), yaitu teknologi yang menyediakan data dan informasi yang bersifat digital.

2. LANDASAN TEORI

a. *Customer Relationship Management.*

Customer Relationship Management (CRM) atau dalam bahasa Indonesia berarti manajemen hubungan pelanggan adalah sebuah sistem informasi yang terintegrasi yang digunakan untuk merencanakan,

menjadwalkan, dan mengendalikan aktivitas-aktivitas yang berorientasi pada pelayanan dalam sebuah organisasi. CRM melingkupi semua aspek yang berhubungan dengan calon pelanggan, pelanggan saat ini dan rekrutmen pelanggan.

Kerangka komponen CRM diklasifikasikan menjadi tiga (Kurniawan, 2009):

1) *Operasional CRM*.

CRM operasional dikenal sebagai front office pemerintahan. Aplikasi CRM ini berperan dalam interaksi dengan customer. CRM operasional mencakup proses bisnis pada sebuah pelayanan.

2) *Analytical CRM*.

CRM analitik dikenal sebagai back office pemerintahan. Aplikasi CRM ini berperan dalam memahami kebutuhan pelanggan. CRM analitik berperan dalam melaksanakan analisis interaksi antara pemerintahan dengan pelanggan. Data yang digunakan pada CRM analitik adalah data yang berasal dari CRM operasional.

3) *Collaborative CRM*.

Collaborative CRM merupakan media layanan SI/TI yang dirancang untuk interaksi antara pelanggan dan organisasi. Tujuan utamanya adalah menyemangati dan menyebarkan loyalitas pelanggan ke pelanggan lain yang masih belum berada di level kesetiaan pelanggan.

b. Proses Bisnis

Proses bisnis adalah suatu kumpulan aktivitas atau pekerjaan terstruktur yang saling terkait untuk menyelesaikan suatu masalah tertentu atau yang menghasilkan produk atau layanan (demi meraih tujuan tertentu).

3. METODOLOGI PENELITIAN

a. Subjek Penelitian

Subjek penelitian yang akan dibahas adalah “Pembuatan Model *Customer Relationship Management (CRM) E-Government* di Dinas Kelautan dan Perikanan DIY”. Pemodelan yang dibuat diharapkan bisa meningkatkan pelayanan kepada masyarakat dan sebagai acuan dalam rangka memaksimalkan kinerja *E-Government* di Dinas Kelautan dan Perikanan DIY.

b. Metode Pengumpulan Data

Adapun metode pengumpulan data yang dilakukan dalam penelitian ini adalah sebagai berikut:

1) Observasi

Metode ini dilakukan dengan berkunjung ke Dinas Kelautan dan Perikanan DIY yang dijadikan sampel penelitian untuk mendapatkan data-data yang dibutuhkan tentang *e-government* di Yogyakarta. Dengan cara melakukan pengamatan terhadap pelayanan yang berkaitan dengan subjek penelitian secara cermat dan sistematis.

2) Wawancara

Merupakan metode yang dilakukan dengan mengadakan tanya jawab secara langsung kepada *customer* yang terkait dengan perubahan pada pengembangan *e-government* di Dinas Kelautan dan Perikanan DIY.

3) Studi Pustaka

Metode ini dilakukan dengan membaca literatur berupa buku, makalah, artikel, jurnal serta mempelajari data-data yang ada di internet yang berkaitan dengan *E-government* dan *Customer Relationship Management (CRM)*

c. Analisis Data

1) Operational CRM.

Operational CRM membahas tentang proses bisnis yang berjalan pada Dinas Kelautan dan Perikanan Provinsi DIY. Proses bisnis lebih ditujukan kepada ketua-ketua seksi yang ada di Dinas Kelautan dan Perikanan yang disesuaikan dengan Tugas Pokok dan Fungsi (TUFOKSI) dari Pergub No. 40 Tahun 2008.

2) *Analytical CRM*.

Analytical CRM membahas mengenai data, dalam hal ini proses pengambilan data, analisis data, dan penggunaan data.

3) *Collaborative CRM*.

Collaborative CRM membahas tentang interaksi antar Dinas Kelautan dan Perikanan Provinsi DIY dengan kemungkinan jalur komunikasi ke *customer*. Beberapa jalur komunikasi yang dijadikan alat untuk melakukan interaksi seperti kontak *customer*, *email*, *website*, *call center chat/SMS* dan *face to face* terhadap *customer* terkait.

d. Pembuatan Model CRM

Dalam pembuatan model CRM akan dibahas beberapa pilar penting pemodelan, yaitu:

1. Arsitektur Teknologi

a. Arsitektur Infrastruktur

Arsitektur infrastruktur membahas tentang jaringan komunikasi data PEMPROV DIY yang dipusatkan di Dishubkominfo khususnya bidang LTMI yang bertindak sebagai pintu masuk dan keluar. Dalam hal ini Infrastruktur Jaringan berfokus pada Dinas Kelautan dan Perikanan DIY

b. Arsitektur Aplikasi

Arsitektur aplikasi membahas aplikasi-aplikasi yang dibangun untuk mendukung infrastruktur yang telah ada.

2. Arsitektur Data

Dalam pembangun arsitektur data yang harus dilakukan yaitu pengidentifikasian semua kandidat entitas data yang akan digunakan Dinas kelautan dan perikanan DIY dalam menjalankan fungsi bisnisnya,

yang selanjutnya akan dilakukan pembuatan definisi atribut dari masing-masing entitas data tersebut. Setelah pendefinisian semua kandidat entitas data beserta atributnya akan dimodelkan ke dalam bentuk E-R Diagram.

3. Kerangka Model CRM

Menggambarkan kerangka model CRM pada pengembangan *e-Government* peningkatan kualitas pelayanan terhadap teknologi yang ada, pemanfaatan teknologi, dan perilaku kognitif sosial sehingga dapat menghasilkan perilaku yang membawa ke arah perubahan yang lebih baik, yakni penggunaan teknologi yang sesungguhnya sehingga dapat meningkatkan pelayanan.

4. HASIL DAN PEMBAHASAN

a. Analisis data

1. Operational CRM

Operational CRM membahas tentang proses bisnis yang berjalan pada Dinas Kelautan dan Perikanan Provinsi DIY mengenai pelayanan terhadap customer diantaranya:

- b. Proses bisnis Layanan penanganan surat masuk antara *customer* dengan dinas
- c. Proses bisnis Layanan penanganan surat keluar antara dinas dengan *customer*
- d. Proses bisnis Layanan penerbitan sertifikat mutu hasil ikan
- e. Proses bisnis Layanan penerbitan sertifikat kelompok
- f. Proses bisnis Layanan produksi benih unggul
- g. Proses bisnis Layanan pengajuan kartu nelayan

2. Analytical CRM

Analytical CRM membahas mengenai data, dalam hal ini proses pengambilan data, analisis data. Informasi tujuan bisnis Dinas Kelautan dan Perikanan DIY diperoleh dari hasil Kuisoner I *Control Diagnostics* untuk menentukan proses dalam mencapai tujuan TIK dan Kuisoner II *Maturity Level*. Adapun kuisoner *Delivery and Support* atau DS yang diambil hanya berorientasi pada pelayanan saja. sehingga menghasilkan kuisoner DS yang berorientasi pada pelayanan diantaranya:

1. DS1 mengenai Menetapkan dan mengelola level Pelayanan
2. DS5 mengenai Memastikan Keamanan Sistem
3. DS6 mengenai Mengidentifikasi dan mengalokasi biaya
4. DS11 mengenai Mengelola data

Penilaian dilakukan dengan mempertimbangkan 6 (enam) atribut kematangan yang meliputi:

1. **Awareness and Communication** (Kesadaran akan pentingnya menjalankan proses).
2. **Policies, plan, and procedures** (Kebijakan, Standar dan Prosedur terkait proses yang dijalankan)
3. **Tools and Automation** (Aplikasi berupa Sistem Informasi dan Teknologi Informasi)
4. **Skills and Expertise** (Ketrampilan dan Keahlian SDM dalam menjalankan proses)
5. **Responsibilities and Accountabilities** (Peran dan Tanggung jawab terkait dengan proses)
6. **Goal Setting and measurement** (Ukuran dan penilaian kinerja dalam menjalankan proses).

Sehingga menghasilkan tingkat kematangan seperti pada tabel dibawah

Tabel 1. Rekapitulasi persentase tingkat kematangan

No	Kode	Proses	As-Is	To-Be
1.	DS1	Menetapkan dan mengelola level pelayanan	47,2%	63,8%
2.	DS5	Memastikan keamanan sistem	41,5%	58,5%
3.	DS6	Mengidentifikasi dan mengalokasi biaya	44,5%	64%
4.	DS11	Mengelola data	63,8%	64%

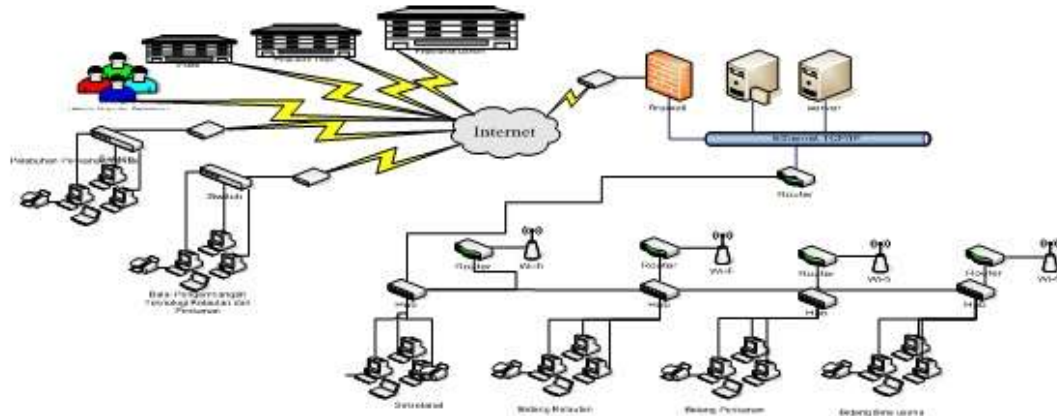
3. *Colaborative CRM*

Dilihat dari *Organization Relationship* terdiri dari:

1. Dinas Kelautan dan Perikanan dengan Pemerintahan
 2. Dinas Kelautan dan Perikanan dengan Instansi se-DIY
 3. Dinas Kelautan dan Perikanan dengan Masyarakat, Nelayan, TPI dan pembudidaya
 4. Dinas Kelautan dan Perikanan dengan Perguruan tinggi
- b. Pembuatan Model CRM
1. Arsitektur Teknologi
 - a. Arsitektur Infrastruktur

Setelah data dan aplikasi didefinisikan, maka langkah selanjutnya adalah mendefinisikan jenis teknologi utama yang dibutuhkan untuk mengimplementasikan aplikasi-aplikasi yang ada di Dinas Kelautan dan Perikanan Provinsi DIY. Tujuan dari tahap ini adalah untuk membangun arsitektur teknologi yang diinginkan, menggambarkan infrastruktur fisik perangkat keras dan jaringan yang mendukung sistem aplikasi, mempresentasikan hubungan antara komponen perangkat keras yang digunakan dalam infrastruktur fisik sistem informasi serta mempresentasikan komponen perangkat lunak dan bagaimana mendistribusikan melalui arsitektur sistem informasi. Gambaran infrastruktur jaringan yang akan

diimplementasikan di Dinas Kelautan dan Perikanan DIY dapat dilihat pada gambar 1.



Gambar 1. Arsitektur Infrastruktur Jaringan

b. Arsitektur Aplikasi

Tahap awal dalam pembangunan arsitektur aplikasi adalah membuat daftar target kandidat aplikasi. Berikut ini adalah daftar-daftar kandidat aplikasi yang digunakan di Dinas Kelautan dan Perikanan DIY yang akan datang (*target*) dalam menjalankan fungsi bisnisnya :

Tabel 2. Kandidat Aplikasi

No.	Kelompok Aplikasi	Kandidat Aplikasi
1	Sistem Informasi Kepegawaian	1.1. Sistem Informasi Pegawai 1.2. Sistem pendukung keputusan Kenaikan Pangkat 1.3. Sistem Pendukung Keputusan Pensiun
2	Sistem Informasi Administrasi	2.1. Sitem Informasi Surat Dinas 2.2. Sistem Informasi Penjadwalan
3	Sistem Informasi Pelaporan	3.1. Monitoring Evaluasi 3.2. Sistem Informasi jaringan Data
4	Sistem Informasi Layanan Publik	4. 1. Statistik Budidaya 4. 2. Sistem Informasi Data Pokok 4. 3. Sistem Informasi Jaringan Data 4. 4. SG Kelautan dan Perikanan 4. 5. SSMPI(<i>Software system</i> Monitoring Penyakit Ikan) 4. 6. Sistem Informasi Nelayan 4. 7. Sistem Informasi Pasar Ikan (FBC)

	4. 8. Website Kelautan dan Perikanan
	4. 9. Warehouse Manajemen Sistem

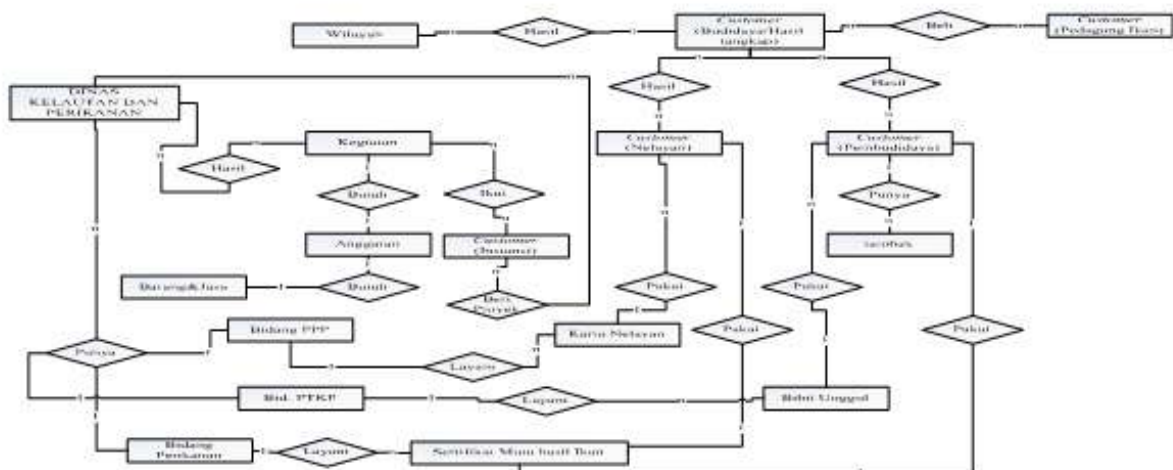
Setelah membuat daftar kandidat aplikasi, langkah selanjutnya adalah mendefinisikan mengenai kelompok aplikasi yang digunakan di Dinas Kelautan dan Perikanan Provinsi DIY yang akan datang (*target*) pada tabel dibawah ini :

Tabel 3. Definisi Kelompok Aplikasi

No.	Kelompok Aplikasi	Deskripsi
1.	Sistem Informasi Kepegawaian	Aplikasi ini digunakan untuk memberikan informasi tentang data pegawai, pensiun, penetapan kerja ataupun mutasi serta dapat dijadikan untuk penilaian kinerja pegawai
2.	Sistem Informasi Administrasi	Aplikasi ini untuk mengatur surat masuk dan surat keluar serta bisa digunakan untuk pembuatan rencana program kerja
3.	Sistem Informasi Pelaporan	Aplikasi ini untuk menyusun dan membuat laporan pertanggungjawaban serta pembukuan data-data kelautan dan perikanan yang nantinya digunakan sebagai aset informasi
4.	Sistem Informasi Layanan Publik	Aplikasi ini difokuskan ke dalam pengelolaan layanan yang nantinya diberikan kepada pengguna, baik pegawai, nelayan, pembudidaya, pedagang, konsumen, masyarakat maupun instansi /lembaga terkait.

2. Arsitektur Data

Dalam pembangunan arsitektur data, jenis-jenis data utama yang mendukung fungsi-fungsi bisnis yang telah didefinisikan pada arsitektur bisnis harus diidentifikasi dan didefinisikan. Hal pertama yang harus dilakukan dalam membangun arsitektur data adalah membuat semua daftar kandidat entitas data dari sebuah entitas bisnis. Hubungan antar entitas ini kemudian dimodelkan dengan diagram E-R. Ilustrasi dari diagram E-R dapat dilihat pada gambar berikut ini:



Gambar 2. E-R Diagram

3. Kerangka Model CRM



Gambar 3. Kerangka Model CRM

Keterangan Gambar:

1) *Web Browser*

Customer dalam berinteraksi dengan Dinas Kelautan dan Perikanan DIY bisa memanfaatkan teknologi berupa *web browser* yang tersedia secara *online* serta terhubung ke *server* penyedia layanan.

2) *E-mail*

Customer dalam berinteraksi dengan Dinas Kelautan dan Perikanan DIY bisa memanfaatkan layanan *Email*, digunakan sebagai fasilitas yang bersifat pribadi baik berupa dokumen kearsipan, kode verifikasi perijinan.

3) *SMS atau chatting*

Customer dalam berinteraksi dengan Dinas Kelautan dan Perikanan DIY bisa memanfaatkan teknologi berupa *sms* atau *chatting* yang tersedia secara *online* serta terhubung ke *server* penyedia layanan dan *data warehouse* dimana terdapat *record solution* dan *log service*.

4) *Call center*

Customer dalam berinteraksi dengan Dinas Kelautan dan Perikanan DIY bisa memanfaatkan layanan *call center* yang tersedia secara *online* dan *real time* serta terhubung ke *server* penyedia layanan dan *data warehouse* dimana terdapat *record solution* dan *log service*.

5) *Face to Face*

Customer dalam berinteraksi dengan Dinas Kelautan dan Perikanan DIY bisa datang secara langsung dan bertatap muka dengan petugas dinas. Fasilitas ini biasa dilakukan dengan dalam bentuk pengesahan dokumen secara tertulis.

6) *Server Penyedia Layanan.*

Merupakan kumpulan dari sistem terintegrasi yang mengontrol akses terhadap jaringan dan sumber daya yang ada di dalamnya.

7) *Data Warehouse*

Adalah kumpulan data dan informasi yang tersimpan secara terpusat di Dinas Kelautan dan Perikanan DIY. Dalam hal ini data dikelompokkan sesuai jenis datanya. Jenis data tersebut bisa berupa data teks, suara, IP, ataupun



video. Dan dapat terintegrasi ke semua sistem informasi yang ada di dinas kelautan dan perikanan DIY

8) *Log Service*

File log secara otomatis dibuat dan dikelola oleh *server* untuk mencatat transaksi yang dilakukan oleh sistem.

4. KESIMPULAN

Berdasarkan analisis data yang dilakukan maka dapat disimpulkan beberapa hal sebagai berikut:

1. Model *Customer Relationship Management* pada pengembangan *e-Government* di Dinas kelautan dan perikanan DIY dibuat dengan pemodelan system dengan sudut pandang proses bisnis dan perhitungan kebutuhan yang berorientasi pada pelayanan menggunakan teknik perhitungan COBIT, dan untuk seterusnya dikembangkan dengan memasukkan system informasi dan strategi kepuasan pelanggan kedalam setiap tahapan pengembangan *e-Government*.
2. Telah dihasilkan model *Customer Relationship Management* yang layak untuk dijadikan acuan dalam melakukan perubahan pengembangan *e-Government* di Dinas kelautan dan perikanan DIY.
3. Menghasilkan rekomendasi dalam implementasi *Customer Relationship Management* Dinas kelautan dan perikanan DIY dalam hal pengembangan *e-Government*.

5. DAFTAR PUSTAKA

- [1] Kerangka Acuan Pengembangan DGS Provinsi Daerah Istimewa Yogyakarta, Yogyakarta: Jogja Info Services
- [2] G. Barnes, James. 2003. *Recsrets Of Customer Relationship Management*. Yogyakarta: Andi
- [3] Indrajit, Richardus. Eko. 2001. *E-Commerce : Kiat dan Strategi Bisnis di dunia maya*, Jakarta: Elex media Komputindo
- [4] Handyaningsih, Sri. 2010. *Manajemen Perubahan Pada Pengembangan E-Government Berdasar Budaya Organisasi Pada Pemerintahan Daerah* (studi kasus : DIY). Tesis. Yogyakarta
- [5] Surendro, Kridanto (2009), *Implementasi Tata Kelola Teknologi Informasi*, Bandung : Informatika
- [6] Winiarti, sri. 2011. Diktat kuliah sistem Informasi. Yogyakarta: UAD.
- [7] http://referensi.dosen.narotama.ac.id/files/2011/12/09_CRM-Plasmedia.pdf, Diunduh 20 oktober 2012
- [8] <http://library.binus.ac.id/eColls/eThesis/Bab2/Bab%2010-70.pdf> Diunduh 12 feb 2013