

**PERANCANGAN *ENTERPRISE ARCHITECTURE PLANNING*  
(EAP) PADA PROSES MANAJEMEN ASET DENGAN ZACHMAN  
*FRAMEWORK*  
(STUDI KASUS DIVISI MANAJEMEN FASILITAS PT. XYZ)**

<sup>1</sup>Tities Sumunaring Tyas (08018309), <sup>2</sup>Ali Tarmuji (0014107301)

<sup>1,2</sup> Program Studi Teknik Informatika  
Universitas Ahmad Dahlan

Prof. Dr. Soepomo, S.H., Janturan, Umbulharjo, Yogyakarta 55164

<sup>1</sup>Email:

<sup>2</sup>Email: alitarmuji@tif.uad.ac.id

**ABSTRAK**

*Divisi Manajemen Fasilitas (DMF) sebagai divisi yang bertanggungjawab dengan penggunaan aset secara optimal untuk pelayanan secara operasional dan finansial untuk memastikan bahwa aset tersebut dikelola, dikendalikan, dijaga dan digunakan dalam cara yang efisien dan efektif oleh stakeholder PT. XYZ. PT. XYZ juga dituntut melakukan inovasi sehingga memberikan manfaat strategis agar dikategorikan sebagai World Class Company, maka dibutuhkan dukungan sistem teknologi informasi yang handal. Pada kondisi yang ada perancangan akan SI/TI dalam manajemen aset masih belum terintegrasi dan belum mampu handle kebutuhan yang ada pada pengelolaan manajemen aset. Salah satu cara untuk menentukan bentuk SI/TI yang dapat memenuhi kebutuhan bisnis dan sesuai dengan perkembangan bisnis organisasi adalah mengembangkan suatu arsitektur enterprise Metodologi yang digunakan dalam perancangan arsitektur enterprise disini adalah Enterprise Architecture Planning (EAP) dengan Zachman Framework yang mengacu baris pertama dan kedua yang merupakan perspektif perencana dan pemilik, serta tiga kolom pertama yaitu kolom data, fungsi dan jaringan. EAP merupakan gambaran kumpulan bidang arsitektural dan strategis yang meliputi informasi, sistem bisnis, dan arsitektur teknik. EAP juga merupakan pendekatan yang modern untuk melakukan perencanaan terhadap kualitas data guna mencapai misi Sistem Informasi. Hasil perancangan yang telah dibuat meliputi arsitektur data, arsitektur aplikasi dan arsitektur teknologi, portofolio aplikasi. Dari penelitian ini dihasilkan blueprint (cetak biru) perancangan Enterprise Architecture Planning (EAP) dari manajemen aset. Dengan dijabarkan dalam dokumen perancangan pengembangan sistem informasi yang meliputi data, aplikasi dan teknologi yang terdefinisi sebanyak 10 proses bisnis detail. Arsitektur data menghasilkan 17 entitas data dan relasi diantaranya. Pada arsitektur aplikasi diperoleh 10 usulan aplikasi. Sedangkan arsitektur teknologi menghasilkan konseptual arsitektur jaringan enterprise.*

**Kata kunci :** Zachman Framework. manajemen aset, kebutuhan bisnis, arsitektur data, arsitektur aplikasi, arsitektur teknolog

## 1. PENDAHULUAN

PT. XYZ sebagai perusahaan milik negara (BUMN) didirikan pada tanggal 1 Agustus 1991. Pada awalnya misi PT.XYZ adalah untuk membantu Pemerintah Republik Indonesia dalam memperlancar arus barang modal dan peralatan dari seluruh dunia untuk Indonesia, dengan standar kelas dunia *Pre-Shipment Inspection*. Pasar yang dilayani mencakup berbagai sektor termasuk minyak dan gas, pertambangan, manufaktur, telekomunikasi, perbankan dan pemerintah. PT. XYZ berpengalaman luas dalam sektor yang berbeda, PT. XYZ telah membangun pengetahuan yang inovatif dalam proses bisnis, yang memungkinkan untuk memenuhi kebutuhan spesifik dari klien.

Untuk membangun tujuan yang diinginkan oleh perusahaan, di dalam proses Manajemen Aset meliputi kegiatan perencanaan, permintaan, perolehan, penggunaan, pemeliharaan, dan pelepasan aset. Divisi Manajemen Fasilitas harus menggunakan aset secara optimal untuk pelayanan yang efektif dan efisien kepada *stakeholder* PT. XYZ. Sedangkan tujuan dari Kebijakan Manajemen Aset adalah untuk mengatur pengelolaan aset yang dimiliki oleh PT. XYZ baik secara operasional dan finansial untuk memastikan bahwa aset tersebut dikelola, dikendalikan, dijaga dan digunakan dalam cara yang efisien dan efektif.

Perencanaan Arsitektur *Enterprise (Enterprise Architecture Planning, EAP)* adalah kumpulan bidang arsitektural dan strategis yang meliputi informasi, sistem bisnis, dan arsitektur teknik. *EAP* merupakan pendekatan yang modern untuk melakukan perencanaan terhadap kualitas data guna mencapai misi Sistem Informasi. *EAP* juga merupakan proses mendefinisikan sejumlah arsitektur yaitu: arsitektur data, arsitektur aplikasi, dan arsitektur teknologi dalam menggunakan informasi untuk mendukung bisnis. *EAP* memiliki keterkaitan dengan bagaimana menyelaraskan strategi bisnis dengan strategi TI dan didalam pengembangannya, strategi bisnis organisasi akan menjadi pijakan awal untuk menentukan strategi TI selanjutnya. *EAP* akan menyediakan peta dari enterprise dan merupakan jalur perencanaan untuk perubahan bisnis dan teknologi. Keterkaitan antara arsitektur yang ada merupakan hal yang penting bagi *EAP*. Pada pemodelan ini berorientasi pada kebutuhan bisnis serta bagaimana cara implementasi arsitektur yang dibuat dapat mendukung pencapaian tujuan manajemen aset yang ada di PT. XYZ sehingga pengelolaan aset lebih maksimal.

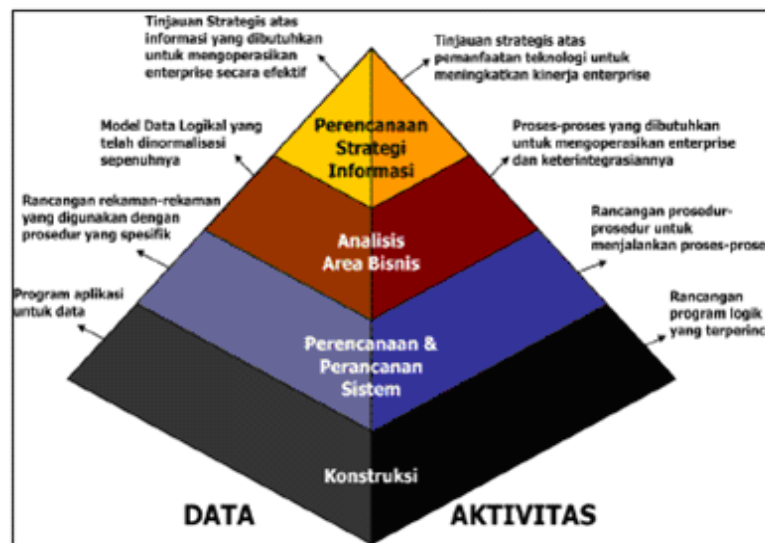
## 2. KAJIAN PUSTAKA

Pada penelitian yang dilakukan oleh Sri Agustina Rumapea, S.Kom., M.T. dengan judul “**Pembuatan Arsitektur *Enterprise Menggunakan Metodologi Enterprise Architecture Planning Untuk Dinas Pelayanan Satu Pintu***”. Hasil dari penelitian ini adalah berupa berhasil membuat cetak biru (data, aplikasi dan teknologi) yang merupakan landasan bagi pengembangan SI yang selaras dengan strategi bisnis dari lembaga PPTSP sesuai dengan fungsi yang ada pada Pedoman Permendagri No 24/2006.

Penelitian yang lain oleh Husniati Mafatihus Solehah, S.T. dengan judul "**Perencanaan Sistem Informasi di Fakultas Teknologi Industri Universitas Ahmad Dahlan Menggunakan Kerangka Kerja Zachman**". Penelitian ini bertujuan untuk Menghasilkan model perencanaan arsitektur untuk pengelolaan dan pengembangan sistem informasi bagi kepentingan layanan terhadap publik atau mahasiswa menggunakan Perancangan Arsitektur *Enterprise* serta membangun model perencanaan arsitektur *enterprise* yang terdiri dari model proses bisnis berdasarkan analisis kondisi terakhir, arsitektur data, arsitektur aplikasi dan arsitektur teknologi.

## 2.1 Perencanaan Strategis Informasi

Tujuan utama perencanaan strategis informasi adalah mempersiapkan rencana bagi pengelolaan analisis, perancangan dan pengembangan sistem berbasis komputer (Martin, 1990). Dalam metodologi rekayasa informasi, tiap langkah dapat dilihat dari dua sisi, yaitu data dan aktivitas. Untuk perencanaan strategi informasi di sisi data, arah tinjauan strategisnya adalah terhadap kebutuhan informasi yang dibutuhkan oleh *enterprise*. Sedangkan di sisi aktivitas, arah tinjauan strategisnya adalah dalam hal pemanfaatan teknologi untuk peningkatan kinerja *enterprise* (Gambar 1. Metodologi Kerekayasaan Informasi [Martin, 1990]).



Gambar 1. Metodologi Kerekayasaan Informasi [Martin, 1990].

## 2.2 Kerangka kerja arsitektur *enterprise*

Seperti yang diusulkan oleh (Ward, 2002), kerangka kerja untuk mengelola perencanaan SI melalui analisis portofolio aplikasi untuk saat ini, yang diperlukan, dan untuk masa depan. Analisis portofolio aplikasi digunakan untuk merangkum titik tinjau pengembangan aplikasi bagi pemantauan implementasi arsitektur organisasi.

## 2.3 Zachman Framework

Zachman Framework atau **ZF** merupakan skema untuk melakukan klasifikasi pengorganisasian artifak *enterprise*. ZF terdiri dari 6 kolom dan 6 baris. Tiap kolom merepresentasikan fokus, abstraksi, atau topik arsitektur *enterprise*, yaitu: data, fungsi,

jaringan, manusia, waktu, dan motivasi. Tiap baris merepresentasikan perspektif berikut:

- 1) Perspektif Perencana: menetapkan konteks, latar belakang, & tujuan.
- 2) Perspektif Pemilik: menetapkan model konseptual dari *enterprise*.
- 3) Perspektif Perancang: menetapkan model sistem informasi sekaligus menjembatani hal yang diinginkan pemilik & hal yang dapat direalisasikan secara teknis dan fisik.
- 4) Perspektif Pembangun: menetapkan rancangan teknis & fisik yang digunakan dalam mengawasi implementasi teknis dan fisik.
- 5) Perspektif Subkontraktor: menetapkan peran dan rujukan bagi pihak yang bertanggung jawab untuk melakukan pembangunan sistem informasi.
- 6) Perspektif Fungsional: merepresentasikan perspektif pengguna dan wujud nyata hasil implementasi. [2].

#### **2.4 BPMN (*Business Process Modeling Notation*)**

BPMN adalah singkatan dari *Business Process Modeling Notation*, yaitu suatu metodologi baru yang dikembangkan oleh *Business Process Modeling Initiative* sebagai suatu standard baru pada pemodelan proses bisnis, dan juga sebagai alat desain pada sistem yang kompleks seperti sistem *e-Business* yang berbasis pesan (*message-based*).

#### **2.5 *Four Stage Life Cycle Business System Planning (BSP)***

Merupakan Tool yang digunakan untuk menentukan turunan dari fungsi bisnis yang terkait dengan produk/ layanan yang diberikan oleh fungsi bisnis (*ICH Architecture Resource Center*, 2008). Ada empat siklus yang digunakan, yaitu antara lain:

Tahap I, *Requirements, planning, measurements and control*

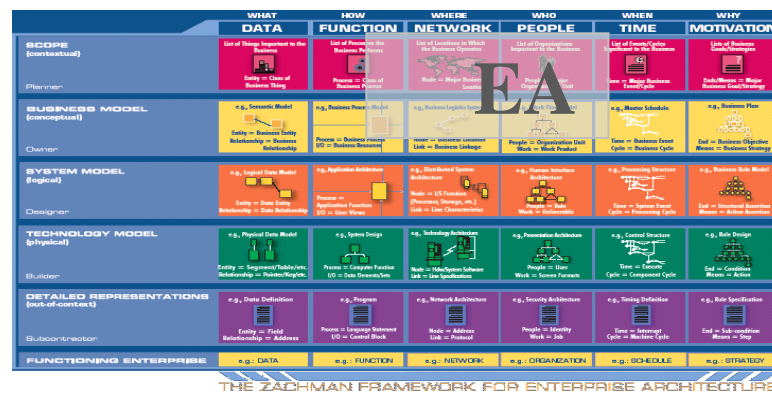
Tahap II, *Acquisition*

Tahap III, *Stewardships*

Tahap IV, *Retirement*

#### **2.6 *Enterprise Architecture Planning (EAP)***

*Enterprise Architecture Planning (EAP)* merupakan metode yang dikembangkan untuk membangun arsitektur *enterprise*. Tahapan pembangunan EAP adalah tahap untuk memulai, tahap memahami kondisi saat ini, tahap pendefinisian visi masa depan, dan tahap untuk menyusun rencana dalam mencapai visi masa depan. [2]



Gambar 2. Kerangka kerja Zachman.

Penjelasan komponen *EAP* pada gambar 4. adalah sebagai berikut:

### Lapisan 1 – Mengawali Proses

**Inisialisasi Perencanaan** mencakup hal-hal yang bersifat umum, keputusan terhadap metodologi yang mana yang akan digunakan, siapa yang akan terlibat, dukungan apa yang diperlukan dan alat bantu apa yang akan digunakan.[2]

### Lapisan 2 – Kondisi Bisnis Saat Ini

Lapisan ini menyediakan sebuah garis dasar/titik pangkal untuk mendefinisikan bentuk Architecture masa depan (*to be*) dan rencana migrasi jangka panjang. Lapisan ini mencakup 2 komponen yaitu:

**Pemodelan Bisnis** mencakup himpunan/kumpulan sebuah pengetahuan dasar tentang fungsi-fungsi bisnis dan informasi yang digunakan dalam melakukan dan mendukung bermacam-macam proses bisnis.

**System dan teknologi saat ini** mencakup defenisi dari sistem aplikasi dan *platform* teknologi pendukung yang ada pada saat ini. Pada bagian ini merupakan level kesimpulan inventori dari sistem aplikasi, data dan *platfrom* teknologi yang menyediakan sebuah garis dasar/titik pangkal untuk rencana migrasi jangka panjang. [2]

### Lapisan 3 – Kondisi di masa depan

Arah garis panah pada lapisan ini mengandung arti bahwa arsitektur data didefenisikan pertama kali, kedua arsitektur aplikasi, dan terakhir arsitektur teknologi. Pada metode sistem tradisional biasanya melakukan sebaliknya. Lapisan ini mencakup 3 komponen yaitu:

**Arsitektur Data** – mendefinisikan jenis-jenis data utama yang dibutuhkan untuk membantu bisnis.

**Arsitektur Aplikasi** – mendefinisikan jenis-jenis aplikasi utama yang dibutuhkan untuk membantu bisnis.

**Arsitektur Teknologi** – mendefinisikan *platform* teknologi yang dibutuhkan untuk mengatur data dan membantu fungsi-fungsi bisnis. [2]

EAP menggambarkan cetak biru untuk implementasi dan disain dan menempatkan langkah-langkah perencanaan atau pendefinisian ke dalam *framework*.

## 2.7 Rencana Implementasi

Implementasi arsitektur *enterprise* dilakukan untuk menghasilkan sistem informasi. Pendekatan EAP menyarankan agar urutan aplikasi dilakukan dengan menggunakan matriks aplikasi vs. entitas data.

## 2.8 Portofolio Aplikasi

Untuk melengkapi proses penentuan aplikasi dalam hubungannya dengan fungsi bisnis, dalam penelitian ini digunakan kerangka kerja portofolio aplikasi yang diajukan oleh Ward [Ward, J., Peppard, J., 2002]. Kerangka kerja ini digunakan karena alur untuk membangun portofolio aplikasi ini, juga didasarkan pada keselarasan antara strategis bisnis dan perencanaan strategis untuk sistem informasi. Portofolio aplikasi yang dimaksud dideskripsikan pada Gambar 3.

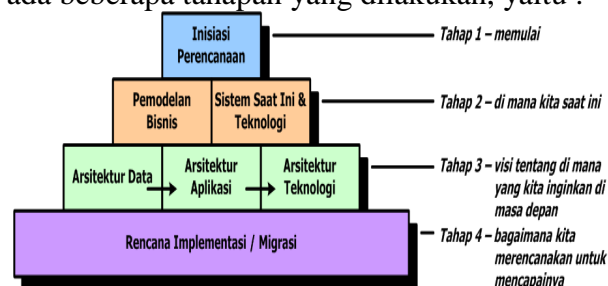
STRATEGIS	BERPOTENSI TINGGI
Aplikasi yang kritikal untuk keberlanjutan strategi bisnis di masa depan	Aplikasi yang mungkin penting dalam mencapai kesuksesan di masa depan
Aplikasi yang pada saat ini digunakan enterprise untuk kesuksesan	Aplikasi yang berharga tapi tidak kritikal untuk kesuksesan
OPERASIONAL KUNCI	PENDUKUNG

Gambar 3. Portofolio Aplikasi Sistem Informasi.

Portofolio aplikasi dapat ditentukan untuk 3 skala waktu yaitu Jangka Pendek, Jangka Menengah, dan Jangka Panjang. Masing-masing portofolio menunjukkan kondisi dan peran aplikasi saat ini, yang telah direncanakan untuk jangka dekat, dan yang perlu untuk direncanakan dalam jangka panjang.

## 3. METODE PENELITIAN

Dalam penelitian ada beberapa tahapan yang dilakukan, yaitu :



Gambar 4. Komponen dan Lapisan Perencanaan Arsitektur *Enterprise*

- 1) Inisiasi Perencanaan
- 2) Kondisi Saat ini
  - a) Proses Bisnis
  - b) Sistem dan Teknologi Saat ini
  - c) Pemodelan Bisnis dengan Analisis Rantai Nilai
  - d) *Four Stage Life Cycle*
  - e) Merelasikan Antara Fungsi-Fungsi Bisnis dengan Unit-unit Organisasi..
- 3) Pembangunan Arsitektur Informasi
- 4) Perancangan Model *Enterprise Architecture Planning*
  - a) Pembangunan Arsitektur Data
  - b) Pembangunan Arsitektur Aplikasi
  - c) Pembangunan Arsitektur Teknologi
  - d) Pembuatan Portofolio Aplikasi
- 5) Uji Kelayakan Model
- 6) Rekomendasi

## 4. HASIL DAN PEMBAHASAN

### 4.1 Fungsi Bisnis Manajemen Aset Divisi Manajemen Fasilitas (DMF) PT. XYZ

Berdasarkan konsep rantai nilai Michael Porter, memberikan kerangka ntuk mengidentifikasi dan menginventarisasikan area-area fungs Berdasarkan konsep rantai nilai Michael Porter, area fungsional utama untuk model manajemen aset di Divisi Manajemen Fasilitas (DMF) PT. XYZ dapat dikelompokkan ke dalam kegiatan utama (*Primary Activities*) dan kegiatan pendukung (*Support Activities*).

Adapun rincian dari masing-masing kegiatan sebagai berikut :

#### 4.1.1 Logistik masukan : Pengajuan Aset

Aktivitas ini tergolong dalam logistik masukan adalah Proses pengajuan aset merupakan proses untuk menyampaikan permintaan pemenuhan kebutuhan pengadaan aset yang akan digunakan sebagai penunjang operasional masing-masing unit kerja.

#### 4.1.2 Operasi : Aktivitas yang tergolong ke dalam operasi adalah

- 1) Pengelolaan Penerimaan Aset
- 2) Aktivitas ini adalah pengelolaan penerimaan aset yang melampirkan dokumen pembelian dan diperiksa sesuai spesifikasi, jumlah, merk dan kondisi aset.
- 3) Pengelolaan pencatatan dan labelisasi
- 4) Pengelolaan pencatatan dan labelisasi merupakan proses untuk melakukan administrasi dan labelisasi atas seluruh aset yang menjadi aset tetap dan non aset tetap (NAT).
- 5) Pengelolaan penyimpanan dan pengamanan persediaan Proses penyimpanan dan pengamanan persediaan adalah serangkaian langkah yang dilakukan untuk menyimpan dan mengamankan aset sebelum dikirim ke pengguna, dalam hal ini adalah aset yang dapat disimpan karena sifat, jenis, besarnya memungkinkan untuk disimpan. Adapun proses penyimpanan berupa pemeriksaan persediaan

berkala, memesan aset yang rusak, penerimaan, inspeksi, pelepasan dan penyimpanan yang tepat, sampai dimanfaatkan.

6) Logistik keluaran : Pelepasan aset dan pelaporan aset

Aktivitas yang tergolong ke dalam logistik keluaran adalah proses untuk memindahkan aset tetap dan non aset tetap (NAT) dengan beberapa cara antara lain penjualan, hibah, pertukaran dan cara lain yang mengakibatkan beralihnya hak kepemilikan aset tersebut ke pihak lain. Serta aktivitas yang tergolong proses penyusunan laporan yang merupakan kegiatan pengiriman data dari unit pengguna aset ke pengelola aset untuk kemudian diklasifikasikan, diolah dan disajikan sebagai bentuk laporan

**4.1.3 Kegiatan pendukung dapat dijelaskan seperti di bawah ini:**

Manajemen Keuangan Aset

Aktivitas ini adalah pengelolaan perencanaan strategis terhadap kebutuhan anggaran dalam hal perolehan aset yang nantinya diajukan ke Divisi Keuangan dan Akuntansi.

Jika dituangkan dalam rantai nilai sebagai berikut :



Gambar 5. Rantai Nilai Manajemen Aset

**4.2 4.2 Arsitektur Informasi**

Arsitektur Informasi digunakan untuk mengidentifikasi data yang kemudian kelas data yang logis dapat dikelompokkan dalam basis data. Sistem informasi selanjutnya menjadi sarana yang digunakan untuk memasukkan data kedalam basis data dan memformulasikan informasi manajemen yang berguna untuk mendukung proses-proses bisnis.

Adapun langkah-langkah berikut dalam mengembangkan arsitektur informasi yaitu :

- 1) Mengidentifikasi sistem-sistem utama
- 2) Memperlihatkan aliran data
- 3) Mengidentifikasi subsistem
- 4) Menganalisis persyaratan-persyaratan



5) Rencana penggunaan arsitektur informasi.

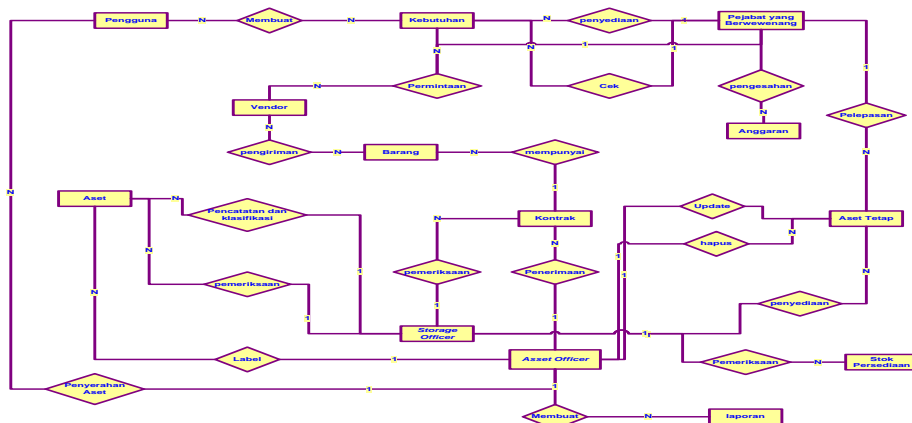
Tabel 1. Arsitektur Informasi

Kelas Data	Pengajuan Aset	Pengadaan Aset	Penerimaan Aset	Pencatatan dan Labelisasi Aset	Pengelolaan Penyimpanan dan pengamanan persediaan	Pelepasan Aset	Laporan Aset
Perencanaan							
Kebutuhan kebutuhan barang yang dibutuhkan							
Vendor							
Kebutuhan pemesanan							
Kontrak							
Inventori barang							
Daftar pemeriksaan penerimaan aset							
Draf Pencatatan							
label aset							
data pemeriksaan							
Draf inventori aset							
berita acara pemeriksaan penyimpanan							
Pengguna							
Pejabat							
Draf Penjualan							
Draf penghapusan							
Laporan							
<b>Proses</b>							
Perencanaan pengajuan barang/jasa							
pembuatan memorandum pengadaan barang/jasa							
Pengesahan Kebutuhan pengajuan barang/jasa							
Pengelolaan pengadaan barang/jasa							
Pemilihan Vendor sesuai kualifikasi							
Pemesanan dan pembelian barang							
review kebutuhan permintaan							
penerimaan barang							
pemeriksaan kelengkapan administrasi aset							
penetapan pencatatan aset							
Pencetakan label							
Labelisasi Aset							
Pemeriksaan Fisik aset							
Penyimpanan aset							
Pemeriksaan berkala							
mengolah total persediaan							
permohonan pelepasan							
Review permohonan pelepasan aset							
penjualan aset							
penghapusan aset							
penyusunan laporan aset							
Kompilasi dan klarifikasi laporan aset							

4.3 Perancangan Arsitektur Data

Dalam pembangunan arsitektur data, jenis-jenis data utama yang mendukung fungsi bisnis yang telah didefinisikan pada pemodelan bisnis harus diidentifikasi dan didefinisikan. Arsitektur Data memiliki 4 (empat) tahap untuk pembangunannya yaitu :

- 1) Medaftarkan semua kandidat entitas
- 2) Menentukan entitas, *atributes* dan *relationship*.
- 3) Menghubungkan entitas dengan fungsi bisnis dan mendistribusikan arsitektur data



Gambar 6. ERD Manajemen Aset

4.4 Perancangan Arsitektur Aplikasi

Arsitektur aplikasi bertujuan untuk membantu fungsi bisnis utama dari organisasi, hal yang akan dilakukan untuk mendefinisikan aplikasi yang dibutuhkan oleh organisasi antara lain :

- 1) menentukan kandidat aplikasi
- 2) menghubungkan aplikasi tersebut dengan fungsi bisnis yang telah didefinisikan.
- 3) menghubungkan aplikasi dengan unit organisasi.

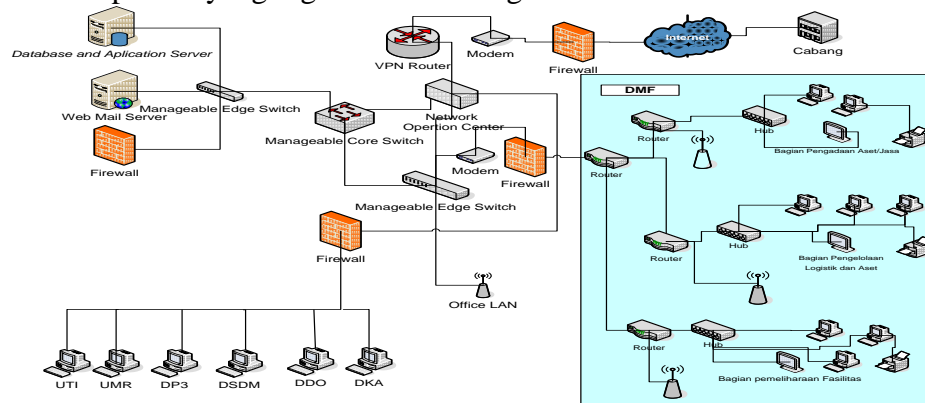
Model Arsitektur Aplikasi merupakan definisi mengenai apa yang harus dilakukan aplikasi untuk mengelola data dan menyediakan informasi bagi pelaksana fungsi-fungsi bisnis.

Tabel 2. Analisis Dampak dan Urutan Penerapan Aplikasi

No	No Aplikasi	Kandidat Aplikasi	Sistem Legacy Terkait	Modifikasi	Keterangan
1	1.1	Aplikasi Pengelolaan Kebutuhan Aset			Pengembangan baru
2	3.1	Aplikasi pengelolaan Status Aset	Aplikasi SIPA	√	Penambahan modul/fungsi bermanfaat pada manajemen control atas asset operasi, asset kantor yang memungkinkan integrasi data dalam alur koordinasi antar divisi.
3	2.1	Sistem Pengelolaan Audit Aset			Pengembangan baru
4	4.1	Sistem Informasi Pergudangan			Pengembangan baru
5	1.2	Sistem Informasi Pengelolaan Vendor			Pengembangan baru
6	5.1	Aplikasi Penjualan Aset Aset			Pengembangan baru
7	6.1	Sistem Manajemen Pelaporan Aset.			Pengembangan baru
8	4.2	Sistem Administrasi Gudang			Pengembangan baru
9	5.2	Aplikasi Pendokumentasian Penghapusan Aset			Pengembangan baru
10	7.1	Sistem Keuangan	Aplikasi Keuangan Great Plains	√	Diperbaharui dengan penambahan modul/fungsi kontrak pembelian atau penjualan yang berhubungan dengan rekapitulasi transaksi perusahaan.

#### 4.5 Perancangan Arsitektur Teknologi

Arsitektur teknologi dalam konsep *EAP* mendefinisikan kebutuhan teknologi yang perlu disediakan di lingkungan bisnis untuk menjalam arsitektur data yang dapat mengelola data berdasarkan asitektur aplikasi, sehingga bisa dikatakan arsitektur teknologi merupakan kebutuhan instruktur yang harus disediakan untuk mendukung jalannya data dan aplikasi yang digunakan oleh organisasi.



Gambar 7. Topologi Jaringan yang diharapkan DMF PT. XYZ

Gambar 7. Topologi Jaringan yang diharapkan DMF PT. XYZ di atas memperlihatkan konsep Topologi Jaringan yang diharapkan DMF PT. XYZ Konsep jaringan yang diharapkan kedepan menggunakan topologi jaringan yaitu topologi *star*. Topologi ini dipilih karena kelebihan yang ditawarkan serta kebutuhan dari divisi yang berintegrasi dengan pusat yang membutuhkan keamanan tinggi, kelebihan dari topologi ini adalah tingkat keamanan termasuk tinggi, tahan terhadap lalu lintas jaringan yang

sibuk. penambahan dan pengurangan station dapat dilakukan dengan mudah, akses Kontrol terpusat, kemudahan deteksi dan isolasi kesalahan/kerusakan pengelolaan jaringan.

#### 4.6 Portofolio Aplikasi

Berdasarkan alur pembangunan portofolio yang diajukan oleh Ward,

- 1) Aplikasi strategis : investasi untuk aplikasi bersifat kritis untuk keberlanjutan strategi bisnis di masa depan.
- 2) Aplikasi operasional kunci : investasi untuk aplikasi yang diandalkan oleh enterprise untuk mencapai target sukses.
- 3) Aplikasi berpotensi tinggi : investasi untuk aplikasi yang mungkin penting dalam menunjang sukses di masa depan.
- 4) Aplikasi pendukung : investasi untuk aplikasi yang bernilai namun tidak bersifat kritical untuk sukses.

Maka berikut ini adalah pengelompokan arsitektur aplikasi pada perkiraan 1-5 tahun mendatang adalah sebagai berikut:

Tabel 3. Portofolio Aplikasi

Strategis	Potensial Tinggi
Sistem Manajemen Pelaporan Aset.	Aplikasi Pendokumentasian Penghapusan Aset
Aplikasi Penjualan Aset	
Aplikasi pengelolaan Status Aset	Sistem Administrasi Gudang
Aplikasi Pengelolaan Kebutuhan Aset	Sistem Informasi Pergudangan
Sistem Informasi Pengelolaan Vendor	Sistem Keuangan
Sistem Pengelolaan Audit Aset	
Operasional Kunci	Pendukung

#### 4.7 Uji Kelayakan

Pengujian model terhadap perancangan *enterprise architecture planning* ini dimaksudkan untuk mengetahui apakah perancangan yang dibuat sebagai rekomendasi sistem yang ada di PT. XYZ khususnya terkait dengan Manajemen Aset sudah sesuai dengan kebutuhan bisnis yang dikelola oleh Divisi Manajemen Fasilitas (DMF) PT. XYZ. Pengujian dilakukan dengan mengadakan kuisioner terhadap pihak yang terkait dengan pengembangan *enterprise architecture* ini.

Pada kuisioner yang diajukan ini, pengisian kuisioner tidak bisa secara langsung diajukan kepada PT. XYZ karena berkaitan dengan kontrak antara PT. XYZ dengan Konsultan. Pengisian kuisioner dilakukan oleh Bapak Mahendra selaku *Team Leader* pada konsultan yang menangani proyek di PT. XYZ, sehingga hasil yang disajikan sudah merepresentasikan keadaan pada Divisi Manajemen Fasilitas PT. XYZ. Adapun hasil dari kuisioner yang dilakukan sebagai berikut :

- 1) Proses Bisnis atau alur kerja yang disajikan dari proses pengajuan permintaan barang/jasa sampai pada Pelaporan Aset sesuai.
- 2) Informasi yang diperlukan dalam manajemen aset yang disajikan dengan Arsitektur Informasi dengan melihat alur informasi dinilai sesuai.
- 3) Aliran data sudah sesuai dengan data yang dibutuhkan oleh tiap-tiap fungsi bisnis yang ada pada manajemen aset.
- 4) Dari pengisian kuisisioner yang disajikan, didapatkan hasil bahwa sistem informasi yang direncanakan sudah sesuai dengan kebutuhan unit dari DMF.
- 5) Dari kebutuhan sistem informasi yang direncanakan, maka diperoleh analisis dampak. Adapun analisis dampak dari tiap-tiap aplikasi yang direncanakan sudah sesuai dengan kebutuhan yang diperlukan.
- 6) Teknologi dan jaringan yang direncanakan sudah sesuai dengan kebutuhan tiap-tiap aplikasi yang direncanakan.
- 7) Keterkaitan teknologi dengan aplikasi yang direncanakan sudah sesuai.
- 8) Portofolio aplikasi sudah sesuai dengan strategis bisnis pada masa mendatang.

#### 4.8 Rekomendasi

Dari hasil analisis serta perancangan yang dibuat dapat diambil rekomendasi yang mengacu kepada hasil dari perancangan. Rekomendasi usulan yang harus dipertimbangkan pada Divisi Manajemen Fasilitas dikelompokkan berdasarkan tingkatan secara umumnya yang diperlukan untuk mengembangkan penerapan arsitektur enterprise yang sesuai dengan tujuan yang diinginkan oleh Divisi Manajemen Fasilitas khususnya dan PT. XYZ secara umumnya. Adapun rekomendasi yang dimaksud sebagai berikut :

- 1) Kepala Divisi Manajemen Fasilitas memiliki wewenang dalam pengambilan keputusan formal untuk keberhasilan penerapan EAP, pengambilan keputusan dengan pengawasan dan kontrol penggunaan sistem informasi berjalan dengan baik serta menjadi *Top manajement yang* mampu mengawasi kegiatan yang dilakukan pada manajemen aset.
- 2) Bagian pengelolaan logistik dan aset mampu menjalankan proses bisnis kegiatan penerimaan, pencatatan, pelabelan, penyimpanan aset serta pengelolaan aset tetap dengan berperan aktif dalam penggunaan sistem informasi sesuai pelaksanaan proses bisnis yang ada.
- 3) Bagian pengadaan barang dan jasa menetapkan rencana kerja anggaran (RKA) secara akurat dengan berperan aktif dalam penggunaan sistem yang mampu mengintegrasikan kebutuhan dengan rencana keuangan yang ada.
- 4) Setiap kepala bagian berperan aktif dalam mengkoordinasi, memantau, dan mengendalikan setiap regulasi dan standar yang telah ditentukan kepada setiap *Officer* yang bekerja dibawah setiap pimpinan agar kebijakan dan standar tersebut berjalan baik sehingga memperlancar setiap kegiatan manajemen aset dari pengajuan hingga pelaporan aset.

## 5 KESIMPULAN

- 1) Dihasilkannya sebuah model *enterprise architecture* yang meliputi arsitektur data, arsitektur aplikasi dan arsitektur teknologi yang diharapkan dapat memberikan gambaran yang sesuai dengan harapan Divisi Manajemen Fasilitas PT. XYZ.
- 2) Pemodelan bisnis utama yang digambarkan dalam bentuk *value chain*, memiliki aktifitas utamanya yaitu pengadaan aset, penerimaan aset, pencatatan dan labelisasi aset, penyimpanan dan pengamanan persediaan. Aktifitas pendukungnya yaitu Manajemen Keuangan.
- 3) Hasil pendefinisian terhadap arsitektur *enterprise* pada manajemen aset PT. XYZ dan disesuaikan dengan batasan masalah skripsi ini, ditemukan 17 entitas data dan 10 usulan aplikasi.
- 4) Terekomendasinya beberapa aplikasi pengelolaan aset yang diperlukan untuk memperbaiki proses bisnis pada manajemen aset Divisi Manajemen Fasilitas (DMF) di PT. XYZ, sehingga dengan perancangan aplikasi tersebut akan mempermudah pengintegrasian dengan divisi dan Cabang.
- 5) Pada proses perancangan *enterprise* ini, pengelolaan aset berkaitan langsung dengan divisi lain yaitu divisi keuangan dan akuntansi (DKA), Cabang/Unit Usaha Strategis (UUS), Divisi Dukungan Operasai (DDO), Divisi Perencanaan dan Pengembangan Perusahaan (DP3), Unit Teknologi Informasi (UTI), Divisi Sumber Daya Manusia (DSDM), Unit Manajemen Risiko (UMR), Satuan Pengawasan Intern (SPI) , Eksekutif Informasi Sistem (EIS).

## 6 DAFTAR PUSTAKA

- [1]. Surendro Kridanto, 2009, *Pengembangan Rencana Induk Sistem Informasi*, Informatika, Bandung.
- [2]. Surendro Kridanto, “*Pemanfaatan Enterprise Architecture Planning Untuk Perencanaan Strategis Sistem Informasi*”, Informatika, Bandung.
- [3]. Rosmala Dewi, Falahah, 2007, “*Pemodelan Proses Bisnis B2B Dengan BPMN (Studi Kasus Pengadaan Barang Pada Divisi Logistik)*”, SNATI 2007
- [4]. IBM, Business System Planning, Information System Planning Guide, International Business Machines Corporation, 1981.
- [5]. Spewak, Steven H. with Steven C. Hill. “*Enterprise Architecture Planning, Developing a Blueprint for Data, Applications and Technology*”. John Wiley & Sons, Inc., 1992.
- [6]. Wibawa, Krisnamurti Cahya, “*Pembuatan Model SI/TI dengan COBIT 4.1 dan Kerangka Kerja Zachman di Kantor Ketahanan Pangan Kab. Klaten*”. Yogyakarta.
- [7]. Surendro Kridanto, PEMANFAATAN ENTERPRISE ARCHITECTURE PLANNING UNTUK PERENCANAAN STRATEGIS SISTEM INFORMASI, Bandung, Informatika
- [8]. Shaufiah, ST, MT., *Enterprise Architecture Planning* untuk Institut Teknologi Telkom
- [9]. <http://hsifles.wordpress.com/2009/05/07/enterprise-architecture-planning/> pada tanggal 3 juni 2012



- [10]. <http://subonenaja.wordpress.com/2009/09/09/perencanaan-arsitektur-enterprise/>  
pada tanggal 10 July 2012