

Pembuatan Model *Customer Relationship Management* (Crm) Menggunakan Metode Cobit 4.1 Pada Bidang Perikanan Dan Seksi Budidaya Air Tawar Di Dinas Kelautan Dan Perikanan Provinsi DIY

Neneng Nur Afifah^{a,1}, Sri Handayaningsih^{a,2}

^aProgram Studi Teknik Informatika, Universitas Ahmad Dahlan,
Prof. Dr. Soepomo, S.H., Janturan, Umbulharjo, Yogyakarta 55164
¹ nenengnurafifah12018140@gmail.com; ² sriningsih@tif.uad.ac.id

Abstrak

Manajemen pelayanan terhadap pelanggan belum bisa memenuhi kebutuhan customer, hal ini menyebabkan pendataan menjadi kurang lengkap, dan akan terhambat dalam pengawasan, monev pelayanan sehingga acuan dalam pengembangan sistem informasi yang mengarah pada layanan hubungan antara Dinas Kelautan dan Perikanan Provinsi DIY dengan *customer* untuk masa yang akan datang. Hal ini yang mendasari pengukuran dengan menggunakan COBIT 4.1 fokus pada perspektif customer, pembuatan kerangka *Customer Relationship Management* (CRM) yang dilihat dari sudut pandang proses bisnis dan kebutuhan yang berorientasi pada pelayanan tetapi tidak sampai pada pembuatan aplikasi. Adapun tahapan dalam pembuatan model CRM antara lain analisis customer prespektif dilakukan dengan perhitungan cobit 4.1, pembuatan proses bisnis kondisi saat ini, proses bisnis baru, arsitektur data, arsitektur aplikasi, arsitektur jaringan, pembuatan model CRM, uji kelayakan model dan rekomendasi. Maka diperoleh hasil Kerangka Model CRM di Dinas Kelautan dan Perikanan DIY serta perhitungan COBIT 4.1 yaitu bidang perikanan penilaian. Sehingga dapat memberikan kemudahan dalam berinteraksi dengan customer melalui sistem informasi yang disarankan untuk dikembangkan. Sehingga diharapkan akan penilaian 100% responden menyetujui model CRM yang diusulkan dapat diimplementasikan dan dapat membantu meningkatkan pelayanan khususnya pada Bidang Perikanan serta UPTD BPTPB seksi perikanan budidaya air tawar sebagai bahan acuan dimasa mendatang, sehingga terjalin hubungan yang kondusif dengan customer.

Kata Kunci: *Model Customer Relationship Management* (CRM), Bidang Perikanan, COBIT 4.1

1. Pendahuluan

Dalam pelayanan pengelolaan serta penanganan pembangunan kelautan dan perikanan DIY tidak terlepas dari pemberdayaan customer. Dinas Kelautan dan Perikanan memiliki beberapa pelayanan seperti Pelayanan Pembinaan dan Pelatihan Perikanan, Pelayanan Pengembangan Perikanan. Pelayanan Pengendalian Hama dan Penyakit Ikan, Pelayanan Pengawasan dan Pengujian Mutu, Pelayanan Pemesanan Produk Ikan, Pelayanan Pengaduan Konsumen, Pelayanan Pengujian Sampel, dan Pelayanan Pengukuran Indeks Kepuasan Pelayanan Konsumen. Di Dinas Kelautan dan Perikanan (DKP) memiliki permasalahan pokok yaitu sudah mempunyai SOP untuk pelayanan kepada masyarakat, namun dalam pelaksanaan pelayanan terhadap *customer* belum maksimal karena kekurangan Sumber Daya Manusia (SDM), belum adanya sistem informasi yang terintegrasi dalam kegiatan sehingga tidak efektif dalam kegiatan dan belum memaksimalkan anggaran yang tersedia, manajemen pelayanan terhadap pelanggan belum bisa terpenuhi akan kebutuhan customer, menyebabkan pendataan menjadi kurang lengkap, belum terintegrasi dengan baik, dan akan terhambat dalam pengawasan, monitoring dan evaluasi pelayanan sehingga acuan dalam pengembangan sistem informasi yang mengarah pada layanan hubungan antara Dinas Kelautan dan Perikanan Provinsi DIY dengan *customer* untuk masa yang akan datang.

2. Kajian Pustaka

2.1. Kajian Terdahulu

Studi mengenai Cobit 4.1 menghasilkan Model *Customer Relationship Management* pada pengembangan *e-Government* di Dinas kelautan dan perikanan DIY dibuat dengan pemodelan sistem dengan sudut pandang proses bisnis dan perhitungan kebutuhan yang berorientasi pada pelayanan menggunakan teknik perhitungan COBIT [1], dan untuk seterusnya dikembangkan dengan memasukkan sistem informasi dan strategi kepuasan pelanggan kedalam setiap tahapan pengembangan *e-Government*. Penelitian tentang *E-Government* pernah menghasilkan sebuah pemodelan sistem informasi berupa model visi arsitektur, arsitektur bisnis, arsitektur data, arsitektur aplikasi dan arsitektur teknologi pada Dinas Kelautan dan Perikanan DIY [2] untuk memaksimalkan pengembangan *e-government* yang ada. Berdasarkan penelitian tersebut, maka dilakukan penelitian pembuatan model *Customer Relationship Management* (CRM) Menggunakan Metode COBIT 4.1 Pada Bidang Perikanan dan Seksi Budidaya Air Tawar Di Dinas Kelautan dan Perikanan Provinsi DIY, yang akan memberikan model CRM yang sudah sesuai dengan kebutuhan pelanggan, rancangan proses bisnis sesuai dengan kondisi yang diharapkan, rancangan arsitektur data, teknologi dan jaringan yang akan dikembangkan di Dinas Kelautan dan Perikanan khususnya pada Bidang Perikanan. Menghasilkan model *Customer Relationship Management* (CRM) di Dinas Kelautan dan Perikanan Provinsi DIY pada Bidang Perikanan dan UPTD BPTKP bagian Budidaya Air Tawar, yang lebih memperhatikan hasil perhitungan cobit 4.1 dengan *business goal perspective customer*.

2.2. Kajian Teori

- a. *E-Government* menurut Bank Dunia (World Bank) mendefinisikan e-Government sebagai berikut “*E-Government refers to the use by government agencies of information technologies (such as Wide Area Networks, the Internet, and mobile computing) that have the ability to transform relations with citizens, businesses, and other arms of government* [3][4].
- b. *Customer Relationship Management* (CRM) sendiri baru populer digunakan dalam beberapa tahun terakhir. Bagi kalangan perusahaan yang bergerak dibidang teknologi informasi (IT), istilah CRM digunakan untuk mendeskripsikan berbagai aplikasi perangkat lunak yang digunakan untuk mengotomatisasi fungsi-fungsi pemasaran, penjualan, dan pelayanan [5].
- c. Model merupakan representasi grafis yang mendeskripsikan masalah yang akan ditangani dan system yang akan dikembangkan. Karena digunakan representasi grafis, model seringkali lebih dipahami dibandingkan dengan deskripsi bahasa naturalnya yang rinci tentang persyaratan sistem. Representasi ini juga merupakan jembatan antara proses analisis dan perancangan [6].
- d. *Balanced Scorecard* merupakan rencana – rencana bisnis strategis akan mencapai setiap orang dalam organisasi, karena semua orang dalam organisasi telah memiliki alat komunikasi (bahasa) yang sama [7].
- e. *Control Objective for Information and Related Technology* (COBIT) adalah sekumpulan dokumentasi *best practice* untuk IT Governance yang dapat membantu auditor, pengguna (*user*), dan manajemen, untuk menjembatani *gap* antara resiko bisnis, kebutuhan kontrol, dan masalah-masalah teknis IT [8].
- f. Analisis GAP digunakan untuk menentukan langkah-langkah apa yang perlu diambil untuk berpindah dari kondisi saat ini ke kondisi yang diinginkan atau keadaan masa depan yang diinginkan. Analisis ini juga mengidentifikasi tindakan-tindakan apa saja yang diperlukan untuk mengurangi kesenjangan atau mencapai kinerja yang diharapkan pada masa datang. Lebih dari itu analisis ini juga memperkirakan waktu, biaya, dan sumberdaya yang dibutuhkan untuk mencapai keadaan perusahaan yang diharapkan [9].
- g. Model standar Proses Bisnis dan Notasi (BPMN) akan menyediakan bisnis dengan kemampuan memahami prosedur bisnis internal mereka dalam notasi grafis dan akan memberikan organisasi kemampuan untuk berkomunikasi prosedur ini dengan cara standar [10].
- h. RACI (*Responsible, Accountable, Consulted, dan Informed*), adalah matriks yang menggambarkan peran berbagai pihak dalam penyelesaian suatu pekerjaan dalam suatu proyek

atau proses bisnis. Bermanfaat dalam menjelaskan peran dan tanggung jawab antarbagian di dalam suatu proyek atau proses [11].

3. Metode Penelitian

- A. **Subjek penelitian** yang akan dibahas adalah “Pembuatan Model *Customer Relationship Management* (CRM) di Dinas Kelautan dan Perikanan Provinsi DIY pada Bidang Perikanan Menggunakan Metode Cobit 4.1”. Pemodelan yang dibuat diharapkan bisa meningkatkan efektifitas dan efisiensi pelayanan kepada masyarakat, sehingga terjalin hubungan yang kondusif di Bidang Perikanan dan UPTD BPTPB Bagian Budidaya Air Tawar dengan *customer*, serta sebagai acuan dalam perencanaan dan pengembangan sistem informasi yang mengarah pada layanan hubungan antara Dinas Kelautan dan Perikanan DIY dengan *customer* dimasa yang akan datang.
- B. **Metode Pengumpulan data** yang dilakukan dalam penelitian ini yaitu observasi, wawancara, studi pustaka, dan survei.
- C. **Pengolahan Data** untuk mengetahui hasil dari pengumpulan data yang meliputi:
 - C.1. Diawalin dengan mengolah hasil dari pengumpulan data. Dalam tahapan ini untuk mengetahui hasil dari pengumpulan data yang meliputi yaitu observasi, wawancara, studi pustaka, dan survei.
 - C.2. Tahap selanjutnya mengolah data dengan teknik perhitungan COBIT 4.1 . Pada tahap ini melakukan membagikan kuisioner penilaian *maturity level* khususnya pada staff Dinas Kelautan dan Perikanan DIY pada Bidang Perikanan dan UPTD BPTPB. Dari hasil kuisioner yang disebarakan maka diperoleh 27 Responden (terdiri dari 6 Responden Bidang Perikanan dan 21 Responden UPTD BPTPB). Kemudian dari hasil tersebut selanjutnya diolah menggunakan metode perhitungan COBIT 4.1 sehingga akan digunakan sebagai dasar pembuatan model *Customer Relationship Management* (CRM).
- D. Analisis pada tahapan ini akan dilakukan terhadap dua kondisi:
 - D.1. **Kondisi saat ini** yaitu berupa proses-proses pelayanan terhadap *customer* yang sudah berjalan atau yang berlangsung pada saat ini pada Bidang Perikanan dan UPTD BPTPB bagian Budidaya Air Tawar serta gambaran tingkat kepuasan pada *customer*. Dengan cara membuat pemodelan proses bisnis yang berjalan saat ini, serta menentukan poin pada *Maturity Level (As Is)* COBIT pada Bidang Perikanan dan UPTD BPTPB bagian Budidaya Air Tawar. Dengan begitu kita dapat mengklasifikasikan dan menentukan langkah-langkah yang harus dilakukan yaitu proses bisnis, sistem informasi dan teknologi informasi, pelayanan *customer*, dan *customer*.
 - D.2. **Kondisi yang diharapkan** dimana ini merupakan kondisi yang diharapkan dalam memberikan atau mendapat pelayanan dan produk dengan adanya penelitian yang dilakukan dengan membuat pemodelan pada Bidang Perikanan DIY dan UPTD BPTPB bagian Budidaya Air Tawar. Dengan membuat model CRM, proses bisnis dan melakukan perhitungan *Maturity Level (To Be)* sehingga kita dapat menentukan posisi Dinas Kelautan dan Perikanan khusus Perikanan dan UPTD BPTPB bagian Budidaya Air Tawar setelah dilakukan analisis proses bisnis, teknologi informasi dan pembuatan model CRM.
- E. **Analisis GAP** merupakan pengolahan data menggunakan COBIT 4.1 dengan domain *Customer Perspective*. Setelah menentukan proses Dalam metode COBIT akan didapatkan hasil meningkatkan orientasi pelanggan dan layanan dan membangun layanan kontinuitas dan ketersediaan di Dinas Kelautan dan Perikanan DIY berserta UPTD BPTPB berdasarkan IT Goalnya.
- F. **Pembuatan Model** ada beberapa pilar penting pemodelan yaitu proses bisnis baru, arsitektur data, arsitektur aplikasi, arsitektur teknologi, dan pembuatan kerangka model CRM.

- G. **Uji Kelayakan Model** dilakukan dengan cara menjelaskan teori-teori yang terkait dengan *Customer Relationship Management (CRM)*, kemudian responden diminta untuk memberikan tanggapan terhadap model CRM tersebut sudah sesuai dengan keadaan dan kebutuhan.
- H. **Rekomendasi** berdasarkan hasil penelitian di Dinas Kelautan dan Perikanan Provinsi DIY khususnya pada Bidang Perikanan dan UPTD BPTPB bagian Budidaya Air Tawar dalam pembuatan model CRM ini diharapkan mampu memberikan perubahan yang diharapkan, baik dari segi internal maupun eksternal sehingga dapat memberikan perubahan yang sesuai dengan target dan tujuan Dinas dan mengoptimalkan pelayanan terhadap *customer* dari hubungan manual menjadi teknologi.

4. Hasil Dan Pembahasan

- A. Analisis dimulai pada pembuatan proses bisnis dengan menyesuaikan keadaan dari sebuah alur kerja di Dinas Kelautan dan Perikanan DIY pada saat ini. Pada tahapan ini akan dilakukan analisis terhadap dua kondisi:
- A.1. **Kondisi saat ini**, yaitu berupa proses-proses pelayanan terhadap *customer* yang sudah berjalan atau yang berlangsung pada saat ini. Dengan cara membuat pemodelan proses bisnis yang berjalan saat ini, serta menentukan poin pada *Maturity Level (As Is)* COBIT. Dengan begitu kita dapat mengklasifikasikan dan menentukan langkah-langkah yang harus dilakukan yaitu:
- a) **Proses Bisnis** suatu kumpulan aktivitas atau pekerjaan terstruktur yang saling terkait untuk menyelesaikan suatu masalah tertentu atau yang menghasilkan produk atau layanan (demi meraih tujuan tertentu). Proses bisnis kondisi saat ini yang berjalan pada Dinas Kelautan dan Perikanan yaitu Proses bisnis saat ini pada Pelayanan Pembinaan dan Pelatihan, Pelayanan Pengembangan Perikanan, Pelayanan Pengendalian Hama dan Penyakit Ikan, Pelayanan Pengawasan dan Pengujian Mutu, Pelayanan Pemesanan Produk Ikan, Pelayanan Pengaduan Konsumen, Pelayanan Pengujian Sampel, dan Pelayanan Pengukuran Indeks Kepuasan Konsumen memiliki permasalahan yaitu pokok yaitu sudah mempunyai SOP untuk pelayanan kepada masyarakat, namun dalam pelaksanaan pelayanan terhadap *customer* belum maksimal karena kekurangan Sumber Daya Manusia (SDM), belum adanya sistem informasi yang terintegrasi dalam kegiatan sehingga tidak efektif dalam kegiatan dan belum memaksimalkan anggaran yang tersedia, manajemen pelayanan terhadap pelanggan belum bisa terpenuhi akan kebutuhan customer, menyebabkan pendataan menjadi kurang lengkap, belum terintegrasi dengan baik, dan akan terhambat dalam pengawasan, monitoring dan evaluasi
- b) **Sistem Informasi dan Teknologi Informasi** pada Dinas Kelautan dan Perikanan dan UPTD BPTPB yaitu:
- a. **Website** saat ini masih terpusat pada Kementerian Kelautan dan Perikanan Provinsi DIY memiliki website yang sudah berjalan diantaranya:
- a. Website Dinas Kelautan dan Perikanan merupakan sistem informasi yang dimiliki Dinas Kelautan dan Perikanan DIY, didalamnya terdapat informasi mengenai profil, kegiatan, prosedur hukum negara sebagai landasan TUPOKSI, dan lainnya yang mengenai Dinas.
- b. Website UPTD Balai Pengembangan Teknologi Pengembangan Budidaya merupakan sistem informasi yang dimiliki UPTD Balai Pengembangan Teknologi Pengembangan Budidaya, didalamnya terdapat informasi mengenai profil, kegiatan, prosedur hukum negara sebagai landasan TUPOKSI, dan lainnya yang mengenai Dinas.
- b. **Aplikasi** sampai saat ini aplikasi sistem informasi yang telah digunakan oleh Dinas Kelautan dan Perikanan Provinsi DIY adalah sebagai berikut:

- a. Sistem Informasi Manajemen Akuntansi Barang Milik Negara(SIMAK-BMN) merupakan aplikasi ini sudah dapat mendukung proses bisnis yang berjalan pada subbag keuangan
 - b. Sistem Manajemen Aset Tetap(SIMAT) merupakan Aplikasi ini sudah dapat mendukung proses bisnis yang berjalan pada subbag umum untuk mengelola aset tetap yang ada Dinas
 - c. Sistem Informasi Pengelolaan Keuangan Daerah(SIPKD) merupakan aplikasi ini sudah dapat mendukung proses bisnis yang berjalan di subbag keuangan untuk menyusun anggaran daerah dan digunakan sesuai kebutuhan.
 - d. Sistem Informasi Pegawai(SIMPEG) merupakan aplikasi ini sudah mendukung proses bisnis yang berjalan di subbag umum sebagai pendataan dan pendukung keputusan pegawai.
 - e. Sistem Informasi Surat Dinas(SISDIN) merupakan aplikasi ini nantinya akan digunakan setiap hari untuk mendukung proses bisnis yang berjalan di subbag umum dalam menangani surat masuk dan keluar.
 - f. Monitoring Evaluasi (MONEV) merupakan aplikasi ini digunakan setiap satu bulan sekali, dan telah mendukung proses bisnis yang berjalan pada subbag program dan di UPTD dalam menyusun laporan bulanan sampai tahunan program kerja yang telah dilaksanakan.
- c) Pelayanan Customer pada pelayanan di Dinas Kelautan dan Perikanan dan UPTD BPTPB saat ini terdapat beberapa *customer* seperti pedagang, nelayan, laboratorium, pembudidaya, dan masyarakat lainnya yang di dalam penelitian ini menggunakan metode cobit 4.1 *Customer Prespective* yang dipilih *business goal* poin 4 yaitu “Meningkakan Orientasi Pelanggan Dan Pelayanan”. Nilai Maturity untuk kondisi saat ini (*As Is*) merupakan hasil olahan data kuisoner yang telah disebarakan kepada Bidang Perikanan dan UPTD BPTPB, maka diperoleh hasil seperti tabel 4.1 berikut ini:

Tabel 4.1 Nilai Maturity Kondisi saat ini (*As Is*)

IT Proses	Bidang Perikanan		Uptd BPTPB	
	Nilai	Tingkat	Nilai	Tingkat
PO8	2.53	3	2.82	3
AI4	2.69	3	2.85	3
DS1	2.5	2	3.04	3
DS2	2.67	3	2.94	3
DS3	2.61	3	2.94	3
DS4	2.81	3	2.89	3
DS7	2.72	3	2.79	3
DS8	3.14	3	2.99	3
DS10	2.83	3	3.01	3
DS13	2.89	3	2.94	3
Rata-Rata	2.739	3	2.921	3

- d) Customer dari Dinas Kelautan dan Perikanan DIY. Dan informasi apa saja yang dibutuhkannya. *Customer* yang ada pada Dinas Kelautan dan Perikanan DIY. *Customer* dapat dilihat dari berbagai sudut pandang yaitu Pemerintah, Instansi se-DIY, Masyarakat, Nelayan, TPI dan pembudidaya, dan Perguruan tinggi.

A.2. Kondisi yang diharapkan, dimana ini merupakan kondisi yang diharapkan dalam memberikan atau mendapat pelayanan dan produk dengan adanya penelitian yang dilakukan dengan membuat pemodelan pada Bidang Perikanan DIY dan UPTD BPTPB bagian Budidaya Air Tawar. Dengan membuat model CRM, proses bisnis dan melakukan perhitungan *Maturity Level (To Be)* sehingga kita dapat menentukan posisi Dinas Kelautan dan Perikanan khusus Perikanan dan UPTD BPTPB bagian Budidaya Air Tawar setelah dilakukan analisis proses bisnis, teknologi informasi dan pembuatan model CRM. Nilai Maturity untuk kondisi yang diharapkan(*TO BE*) merupakan hasil olahan data kuisoner yang telah disebarakan kepada Bidang Perikanan dan UPTD BPTPB, maka diperoleh hasil seperti tabel 4.2 berikut ini:

Tabel 4.2 Nilai Maturity Kondisi yang diharapkan (*To Be*)

IT PROSES	BIDANG PERIKANAN		UPTD BPTPB	
	Nilai	Tingkat	Nilai	Tingkat
PO8	4.61	5	4.03	4
A14	4.59	5	4.01	4
DS1	4.67	5	4.06	4
DS2	4.59	5	3.96	4
DS3	4.59	5	4.01	4
DS4	4.61	5	4.02	4
DS7	4.64	5	3.97	4
DS8	4.64	5	4.03	4
DS10	4.69	5	3.86	4
DS13	4.56	5	3.94	4
Rata-Rata	4.619	5	3.989	4

- B. Analisis GAP merupakan pengolahan data menggunakan COBIT 4.1 dengan domain *Customer Perspective*. Setelah menentukan proses Dalam metode COBIT akan didapatkan hasil peningkatan orientasi pelanggan dan layanan dan membangun layanan kontinuitas dan ketersediaan di Dinas Kelautan dan Perikanan DIY beserta UPTD BPTPB berdasarkan IT Goalnya.

Tabel 4.3 Kesimpulan GAP

IT PROSES	BIDANG PERIKANAN					GAP	UPTD BPTPB				
	<i>As Is</i>		<i>To Be</i>		GAP		<i>As Is</i>		<i>To Be</i>		GAP
	Nilai Maturity		Nilai Maturity				Nilai Maturity		Nilai Maturity		
	Nilai	Tingkat	Nilai	Tingkat			Nilai	Tingkat	Nilai	Tingkat	
PO8	2.53	3	4.61	5	2.08	2.82	3	4.03	4	1.21	
A14	2.69	3	4.59	5	1.89	2.85	3	4.01	4	1.16	
DS1	2.5	2	4.67	5	2.17	3.04	3	4.06	4	1.02	
DS2	2.67	3	4.59	5	1.92	2.94	3	3.96	4	1.03	
DS3	2.61	3	4.59	5	1.97	2.94	3	4.01	4	1.07	
DS4	2.81	3	4.61	5	1.81	2.89	3	4.02	4	1.13	
DS7	2.72	3	4.64	5	1.92	2.79	3	3.97	4	1.18	
DS8	3.14	3	4.64	5	1.5	2.99	3	4.03	4	1.04	
DS10	2.83	3	4.69	5	1.86	3.01	3	3.86	4	0.86	
DS13	2.89	3	4.56	5	1.67	2.94	3	3.94	4	1	
Rata - Rata	2.74	3	4.62	5	1.88	2.92	3	3.99	4	1.07	

- C. Pembuatan Model ada beberapa pilar penting pemodelan yaitu:

C.1. **Proses Bisnis kondisi yang diharapkan** pada Dinas Kelautan dan Perikanan yaitu pada Pelayanan Pembinaan dan Pelatihan Perikanan terdapat Sistem Manajemen Pembinaan dan Pelatihan Perikanan, Pelayanan Pengembangan Perikanan terdapat Sistem Manajemen Pengembangan Perikanan, Pelayanan Pengendalian Hama Penyakit Ikan terdapat Sistem Manajemen Pengendalian Hama Penyakit Ikan, Pelayanan Pengawasan dan Pengujian Mutu Hasil Ikan terdapat Sistem Manajemen Pengawasan dan Pengujian Mutu Hasil Ikan, Pelayanan Pemesanan Produk Ikan terdapat, Sistem Manajemen Pendataan Pemesanan Produk Ikan, Pelayanan Pengaduan Konsumen terdapat Sistem Manajemen Pendataan Pengaduan Konsumen, Pelayanan Pengujian Sampel terdapat Sistem Manajemen Pengujian Sampel UPTD BPTPB, dan Pelayanan pengukuran indeks kepuasan pelayanan konsumen Sistem manajemen penilaian pengukuran indeks kepuasan pelayanan konsumen. Sehingga dalam implementasi CRM dapat mempermudah Karyawan dan customer dalam memberikan maupun memperoleh informasi, sehingga akan lebih menghemat waktu, tenaga dan biaya.

C.2. Arsitektur Data mengidentifikasi dan mendefinisikan jenis-jenis data utama yang mendukung fungsi-fungsi bisnis yang telah didefinisikan pada proses bisnis. Tujuan dari tahapan ini yaitu untuk mengidentifikasi semua entitas-entitas data potensial yang diperlukan untuk mendukung fungsi bisnis. Terdapat beberapa tahapan kegiatan untuk menyusun arsitektur data, yaitu:

- a. **Daftar Entitas Data**, Langkah ini dimulai dengan mengidentifikasi entitas-entitas yang ada di Bidang Perikanan dan UPTD BPTPB bagian Seksi Budidaya Air Tawar, berikut ini merupakan daftar kandidat entitas data yang akan digunakan di dalam menjalankan fungsi bisnisnya seperti yang terdapat pada tabel 4.20 berikut :

Tabel 4.20 Daftar dan Definisi Entitas Data

Entitas Bisnis	Entitas Data	Definisi	Atribut
Pelayanan Pengawasan dan Pengujian Mutu Hasil Ikan	Customer	Customer merupakan masyarakat yang berkaitan dengan DKP dengan UPTD BPTPB	a. <u>Id_Customer</u> b. Nama_Customer c. Alamat_Customer d. Kategori_Kelompok
	Pegawai Kabid Perikanan /Ka UPTD BPTPB	Pegawai merupakan orang-orang berada di DKP DIY, DKP Kabupaten/Kota, UPTD BPTPB yang menggunakan sytem	a. <u>Id_Pegawai</u> b. Nama_Pegawai c. Kategori_Seksi d. Jabatan e. Instansi_Pegawai
	Pegawai Seksi Pengawasan dan Pengujian Mutu	Pegawai merupakan orang-orang berada di DKP DIY, DKP Kabupaten/Kota, UPTD BPTPB yang menggunakan sytem	a. <u>Id_Pegawai</u> b. Nama_Pegawai c. Kategori_Seksi d. Jabatan e. Instansi_Pegawai
	Pegawai Lab. Pengawasan dan Pengujian Mutu Hasil Ikan	Pegawai merupakan orang-orang berada di DKP DIY, DKP Kabupaten/Kota, UPTD BPTPB yang menggunakan sytem	a. <u>Id_Pegawai</u> b. Nama_Pegawai c. Kategori_Seksi d. Jabatan e. Instansi_Pegawai
	Rapat	Rapat merupakan data olahan koordinasi dan evaluasi kegiatan	a. <u>Id_Rapat</u> b. Waktu_Rapat c. Tempat_Rapat d. Jenis_Rapat e. Kategori_Rapat
	Kegiatan	Kegiatan merupakan sebuah pelayanan yang ada baik dalam DKP DIY maupun UPTD BPTPB	a. <u>Id_Kegiatan</u> b. Nama_Kegiatan c. Jenis_Kegiatan d. Kategori_Seksi
	Laporan	Laporan merupakan Laporan merupakan hasil dari rapat koordinasi dan evaluasi kegiatan	a. <u>Id_Laporan</u> b. Jenis_Laporan c. Kategori_Laporan d. Hasil_Laporan
	Rekomendasi	Rekomendasi merupakan hasil keputusan dari olahan data identifikasi masalah, kegiatan hasil pengujian sampel dan rapat	a. <u>Id_Rekomendasi</u> b. Kategori_Rekomendasi

Entitas Bisnis	Entitas Data	Definisi	Atribut
			c. Hasil_Rekomendasi
	Monev	Monev merupakan proses monitoring evaluasi dari kegiatan, memiliki hubungan entitas data antara pegawai dengan kegiatan	a. <u>Id_Monev</u> b. Kategori_Monev c. Hasil_Monev
	Lapangan	Lapangan merupakan data yang ada dilapangan yang tercatat saat MONEV, maupun saat penilaian masalah lapangan	a. <u>Id_Lapangan</u> b. Kategori_lapangan c. Hasil_Lapangan

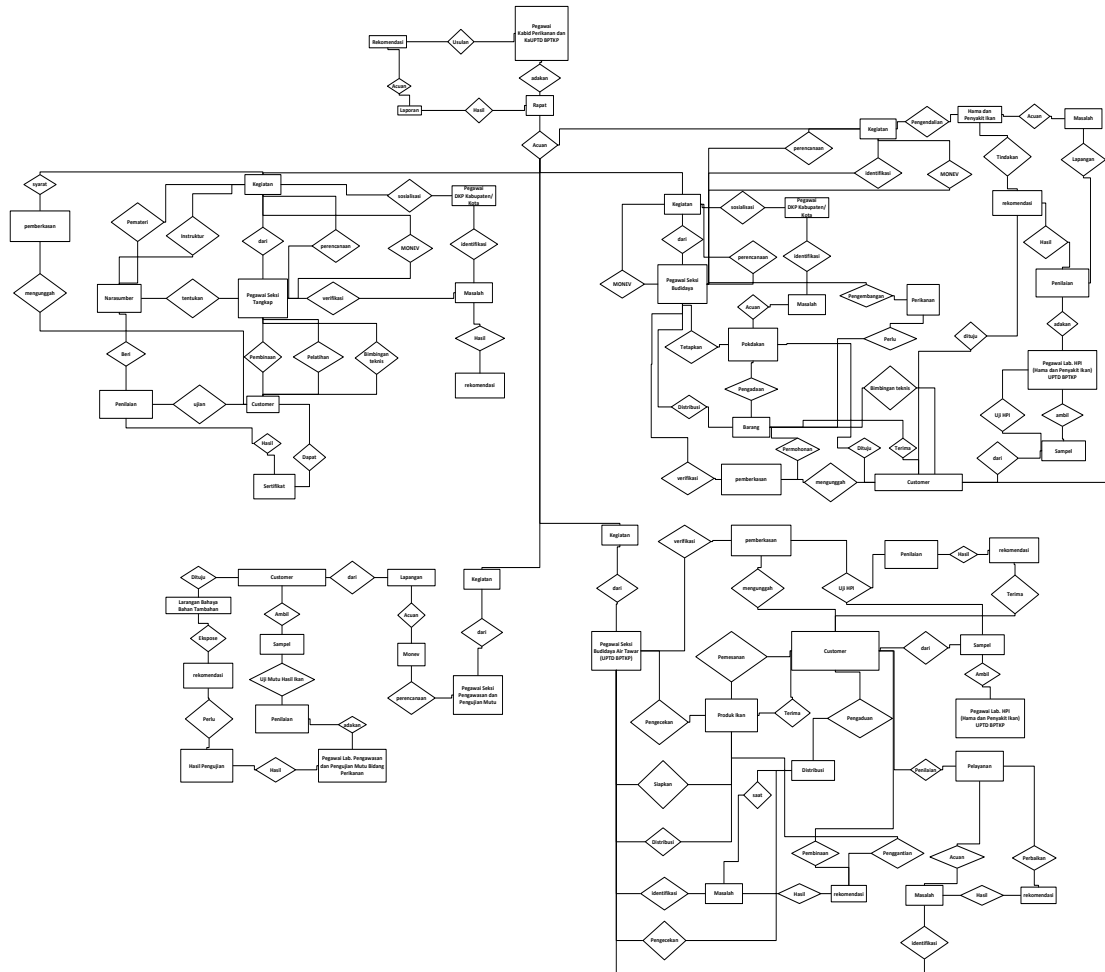
Berdasarkan entitas yang telah disebutkan pada tabel 4.20, langkah selanjutnya adalah membuat definisi atribut dari masing-masing entitas serta membuat entitas relasi. Deskripsi entitas yang ada beserta atributnya dapat dilihat pada tabel 4.21 berikut:

Tabel 4.21 Daftar dan Definisi Entitas Relasi

Entitas Bisnis	Entitas Data	Definisi	Atribut
Pelayanan Pengawasan dan Pengujian Mutu Hasil Ikan	Sampel	Sampel merupakan data produk/barang yang akan dijadikan sampel pengujian	a. <u>Id_Sampel</u>
			b. Jenis_Sampel
			c. Jumlah_Sampel
	Uji Mutu Hasil Ikan	Uji Mutu Hasil Ikan merupakan olahan data proses hubungan entitas data dengan sampel dan pegawai	a. <u>Id_Uji MHI</u>
			b. Kategori_Uji MHI
			c. Hasil_Uji MHI
	Penilaian	Penilaian merupakan penilaian dari kegiatan ujian pembinaan dan pelatihan, Uji HPI, Uji Mutu Hasil Ikan, dan Pengukuran Indeks Kepuasan Pelayanan Konsumen	a. <u>Id_Penilaian</u>
			b. Jenis_Penilaian
			c. Kategori_Penilaian
			d. Hasil_Penilaian
	Hasil Pengujian	Hasil Pengujian merupakan data olahan untuk pengujian sampel dalam kegiatan pengawasan dan pengujian mutu hasil, pengendalian	a. <u>Id_Hasil Pengujian</u>
			b. Jenis_Hasil Pengujian
			c. Bahan_Hasil Pengujian
			d. Hasil_Hasil Pengujian

Entitas Bisnis	Entitas Data	Definisi	Atribut
		hama dan penyakit ikan, pengujian sampel seksi budidaya air tawar	
	Larangan Bahaya Bahan Tambahan	larangan bahaya bahan tambahan merupakan data bahan tambahan yang dilarang digunakan pada ikan	a. <u>Id_LBBT</u> b. <u>Jenis_LBBT</u> c. <u>Kategori_LBBT</u>
	Acuan	Acuan merupakan proses hubungan antara entitas data laporan dengan rekomendasi, data hama dan penyakit ikan dengan masalah, lapangan dengan monev, pelayanan dengan masalah, dll	a. <u>Id_Acuan</u> b. <u>Kategori_Acuan</u> c. <u>Jenis_Acuan</u>
	Perencanaan	Perencanaan merupakan proses antara entitas pegawai dengan kegiatan	a. <u>Id_Perencanaan</u> b. <u>Konsep_Kegiatan</u> c. <u>Jadwal_Kegiatan</u> d. <u>Tempat_Kegiatan</u> e. <u>Anggaran_Kegiatan</u>
	Ekspose	Ekspose merupakan hasil pemaparan pengujian sampel yang telah dilakukan seksi pengawasa dan pengujian mutu hasil ikan	a. <u>Id_Ekspose</u> b. <u>Jenis_Ekspose</u> c. <u>Hasil_Ekspose</u>

b. ERD(Entity-Relationship-Diagram) digunakan untuk menggambarkan hubungan dan ketergantungan antar entitas data dan pengembangan aplikasi di masa datang. ERD antar entitas ditunjukkan pada lampiran 17



Gambar 17 ERD

C.3. Arsitektur Aplikasi

Arsitektur aplikasi membahas aplikasi-aplikasi yang dibangun untuk mendukung infrastruktur yang telah ada. Dalam hal ini aplikasi yang dibangun terfokus pada aspek pelayanan *customer* pada Bidang Perikanan dan UPTD BPTPB bagian Budidaya Air Tawar. Tahap berikutnya adalah membuat matriks penugasan tanggung jawab (*responsibility assignment matrix*, RAM), dengan istilah RACI. Pemetaan matrik dapat digambarkan pada tabel 4.25 berikut :

Tabel 4.25 Matrik RACI

Proses Bisnis	Arsitektur Aplikasi	Internal											Eksternal						
		Kepala Dinas DKP DIY	Kepala Bidang Perikanan	Kepala Seksi Perikanan	Pegawai Bagian Perikanan	Kepala Seksi Perikanan Budidaya	Pegawai Bagian Perikanan Budidaya	Kepala Seksi Pengawasan dan Penuntutan Mutu	Pegawai Bagian Pengawasan dan Penuntutan Mutu	Pegawai Laboratorium PPMH	Kepala UPTD BPTPB	Kepala Seksi Budidaya	Pegawai Bagian Budidaya Air Tawar	Pegawai UPTD BPTPB	Kepala Laboratorium HPI	Pegawai Laboratorium HPI	Narasumber	DKP Kabupaten/Kota	
Pelayanan Pembinaan dan Pelatihan	Sistem Manajemen Pembinaan dan Pelatihan Perikanan	C	C	A	R														I
Pelayanan Pengembangan Perikanan	Sistem Manajemen Pengembangan Perikanan	C	C			A	R												I
Pelayanan Pengendalian Hama dan Penyakit Ikan	Sistem Manajemen Pengendalian Hama Penyakit Ikan	C	C			A	R							I/C	I/C				
Pelayanan Pengawasan dan Pengujian Mutu Hasil Ikan	Sistem Manajemen Pengawasan dan Pengujian Mutu Hasil Ikan	C	C					A	R	I/C									
Pelayanan Pemesanan Produk Ikan	Sistem Manajemen Pendataan Pemesanan Produk Ikan	C	C								C	A	I/R						
Pelayanan Pengaduan Konsumen	Sistem Manajemen Pendataan Pengaduan Konsumen	C	C								C	A	I/R						

Pelayanan Pengujian Sampel	Sistem Manajemen Pengujian Sampel UPTD BPTPB	C	C								C	I	I		A	I/R		
Pelayanan Pengukuran Indeks Kepuasan Konsumen	Sistem manajemen penilaian pengukuran indeks kepuasan pelayanan konsumen	C	C								A/C			I/R				

Berdasarkan tabel yang ada pada “Matriks RACI” maka diperoleh gambaran peran berbagai pihak dalam penyelesaian suatu pekerjaan dalam suatu proyek atau proses bisnis. Matriks ini terutama bermanfaat dalam menjelaskan peran dan tanggung jawab antarbagian di dalam suatu proyek atau proses. Didalam tabel ini terdapat empat peran yang paling sering dicantumkan dalam matriks ini, yaitu *responsible*, *accountable*, *consulted*, dan *informed* berikut keterangannya :

R (*Responsible*/Pelaksana): Orang yang melakukan pekerjaan.

A (*Accountable/Approver*/Penanggung jawab): Orang yang bertanggung jawab terhadap penyelesaian pekerjaan atau menyetujui hasil suatu pekerjaan dan memutuskan suatu perkara

C (*Consulted*/Penasihat/Pengarah): Orang yang dimintai pendapat tentang suatu pekerjaan diperlukan umpan balik atau sarannya dan berkontribusi akan kegiatan tersebut

I(*Informed*/Terinformasid): Orang yang selalu mendapatkan informasi tentang hasil dari suatu keputusan atau tindakankemajuan pelayanan.

C.4. Arsitektur Teknologi merupakan kebutuhan instruktur yang harus disediakan untuk mendukung jalannya data dan aplikasi yang digunakan untuk jaringan komunikasi data Bidang Perikanan dan UPTD BPTPB bagian Budidaya Air Tawar. Prinsip kebutuhan teknologi serta daftar kebutuhan teknologi yang akan digunakan secara berturut dapat dilihat pada tabel 4.26 berikut:

Tabel 4.26 Daftar Kebutuhan Teknologi

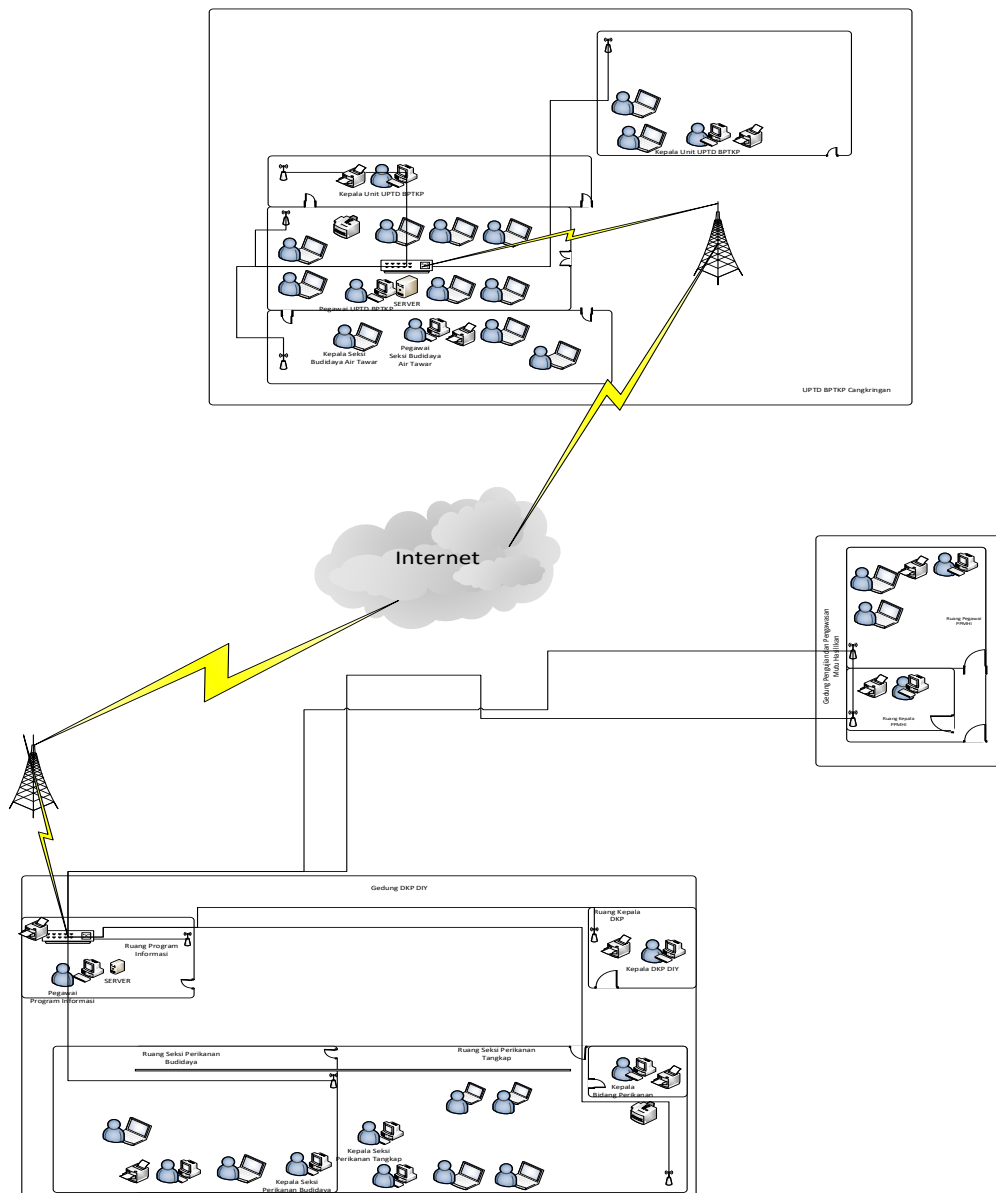
Perangkat Utama	
JENIS	JUMLAH
PC	8
CPU	8
Printer	8
Komunikasi	8
	8

Tahap selanjutnya membuat perangkat tambahan penunjang system informasi tersebut yang ada, seperti pada tabel 4.27 berikut:

Tabel 4.27 Daftar perangkat IT

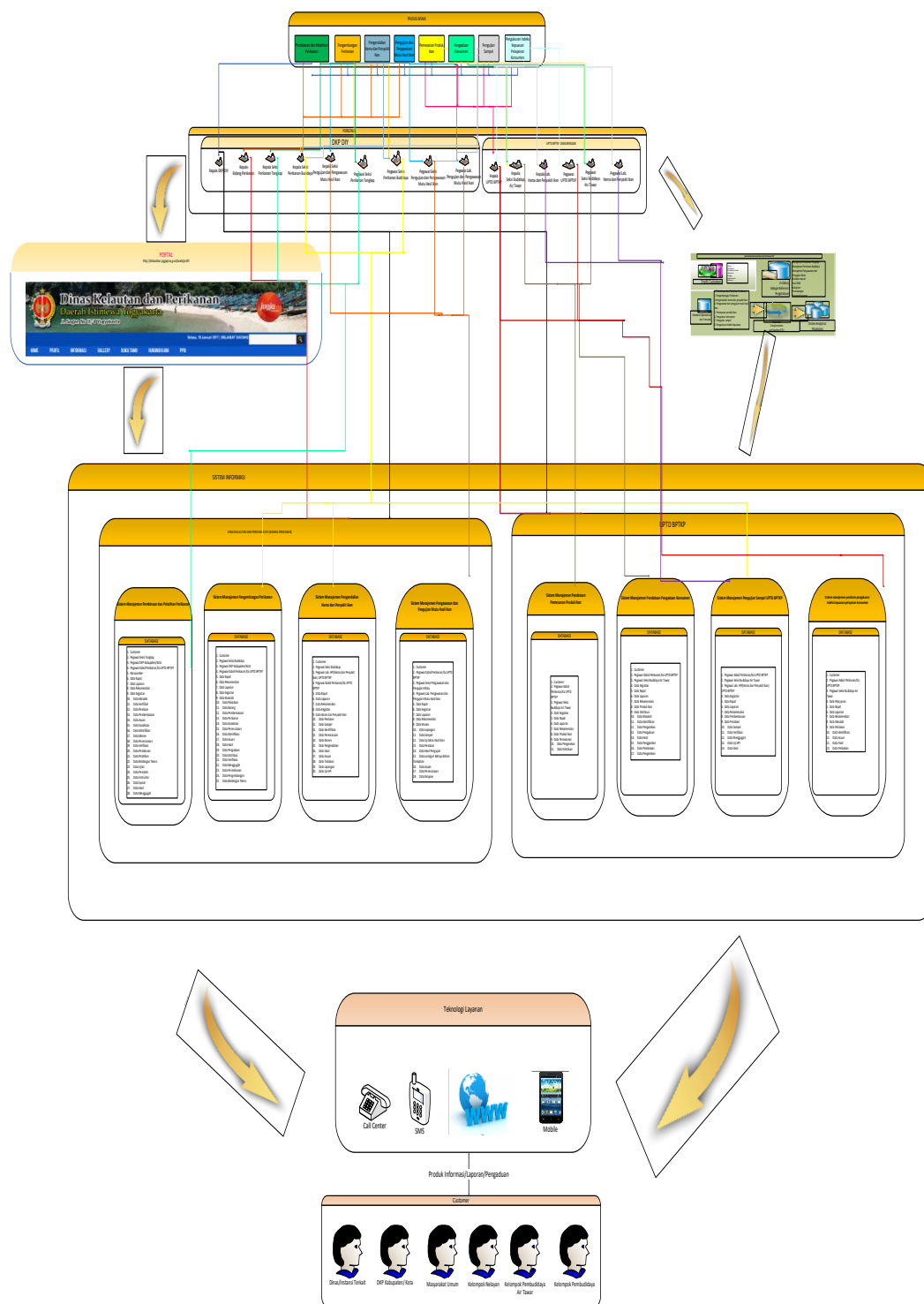
Daftar Kebutuhan Teknologi		Keterangan
Jenis	Jumlah	
Switch/Hub	4	a. 2 diruangan program dan informasi
		b. 2 di UPTD BPTPB
Server	2	a. 1 diruangan program dan informasi
		b. 1 di UPTD BPTPB

Gambaran infrastruktur teknis dan jaringan yang akan diimplementasikan di Bidang Perikanan dan UPTD BPTPB bagian Budidaya Air Tawar dapat dilihat pada lampiran 20.



Gambar Lampiran 20 Infrastruktur Jaringan

C.5. Pembuatan Kerangka Model CRM, setelah melakukan analisis terhadap data-data, proses bisnis, kondisi saat ini dan kondisi yang diharapkan Bidang Perikanan dan UPTD BPTPB bagian Budidaya Air Tawar, maka langkah selanjutnya adalah melakukan perancangan kerangka model CRM sesuai dengan kebutuhan Dinas Kelautan dan Perikanan DIY serta UPTD Balai Pengembangan Teknologi Kelautan dan Perikanan berdasarkan analisis yang telah dilakukan di tahap-tahap sebelumnya. Adapun kerangka model CRM secara global untuk Dinas Kelautan dan Perikanan DIY serta UPTD Balai Pengembangan Teknologi Kelautan dan Perikanan dapat dilihat pada lampiran 21.



Gambar 21 Kerangka CRM

Menggambarkan kerangka model CRM untuk meningkatkan kualitas pelayanan terhadap teknologi yang ada, pemanfaatan teknologi, dan perilaku kognitif sosial sehingga dapat menghasilkan perilaku yang membawa kearah perubahan yang lebih baik, yakni penggunaan teknologi yang sesungguhnya sehingga dapat meningkatkan pelayanan.

Uji Kelayakan ini dilakukan dengan cara menjelaskan terlebih dahulu tentang proses bisnis yang saat ini sedang berjalan, proses bisnis baru yang diusulkan, arsitektur data, arsitektur aplikasi, arsitektur teknologi dan jaringan, dan model CRM (*Customer Relationship Management*) yang diusulkan. Selanjutnya menentukan penilaian uji kelayakan yang sebelumnya dari rekap uji

kelayakan yang diberikan kepada responden pada Dinas Kelautan dan Perikanan DIY serta UPTD BPTPB tersebut maka selanjutnya tahap perhitungan hasil uji kelayakan dengan menggunakan rumus perhitungan sebagai berikut:

$$P_i = \frac{R_i}{N_i} \times 100\%$$

Ket.

P_i = persentase skor/penilaian untuk responden ke-i

R_i = jumlah skor untuk Responden ke-i

N_i = banyaknya pertanyaan untuk responden ke-i

Sehingga menghasilkan rekap data kuisisioner hasil uji kelayakan dari staff Seksi Bidang Perikanan dan UPTD BPTPB bagian Budidaya Air Tawar dapat dilihat pada tabel 4.29 berikut:

Tabel 4.29 Hasil Penilaian Uji Kelayakan

RESPONDEN			Penilaian per orang					
Responden	Per Bagian	Per Kantor	Jumlah	Skor				
			Pertanyaan yang diajukan	Ya	Persentase	Tidak	Persentase	
			Ni	Ri	Pi	Ri	Pi	
R1	Sekretariat	DINAS KELAUTAN DAN PERIKANAN DIY	6	6	100%	0	0%	
R2			9	9	100%	0	0%	
R3	Bidang Perikanan		8	8	100%	0	0%	
R4	Perikanan Tangkap		2	2	100%	0	0%	
R5			12	12	100%	0	0%	
R6	Perikanan Budidaya		4	4	100%	0	0%	
R7			12	12	100%	0	0%	
R8	Pengawasan dan Pengujian Mutu		2	2	100%	0	0%	
R9			12	12	100%	0	0%	
R10	Kepala UPTD BPTKP		UPTD BPTPB	6	6	100%	0	0%
R11	Budidaya Air Tawar			8	8	100%	0	0%
R12				12	12	100%	0	0%
R13				12	12	100%	0	0%
R14				12	12	100%	0	0%
Jumlah			117	117	100%	0	0%	

RESPONDEN			Penilaian per unit				
Responden	Per Bagian	Per Kantor	Jumlah	Skor			
			Pertanyaan yang diajukan	Ya	Persentase	Tidak	Persentase
			Ni	Ri	Pi	Ri	Pi
R1	Sekretariat	DINAS KELAUTAN DAN PERIKANAN DIY	15	15	100%	0	0%
R2			8	8	100%	0	0%
R3	Bidang Perikanan		14	14	100%	0	0%
R4	Perikanan Tangkap		16	16	100%	0	0%
R5			14	14	100%	0	0%
R6	Perikanan Budidaya		14	14	100%	0	0%
R7			14	14	100%	0	0%
R8	Pengawasan dan Pengujian Mutu		6	6	100%	0	0%
R9			44	44	100%	0	0%
R10	Kepala UPTD BPTKP	UPTD BPTPB	6	6	100%	0	0%
R11	Budidaya Air Tawar		44	44	100%	0	0%
R12			44	44	100%	0	0%
R13							

RESPONDEN			Penilaian per unit				
Responden	Per Bagian	Per Kantor	Jumlah	Skor			
			Pertanyaan yang diajukan	Ya	Persentase	Tidak	Persentase
			Ni	Ri	Pi	Ri	Pi
R14							
Jumlah			117	117	100%	0	0%

RESPONDEN			Penilaian per unit										
Responden	Per Bagian	Per Kantor	Jumlah	Skor									
			Pertanyaan yang diajukan	Ya	Persentase	Tidak	Persentase						
			Ni	Ri	Pi	Ri	Pi						
R1	Sekretariat	DINAS KELAUTAN DAN PERIKANAN DIY	67	67	100%	0	0%						
R2													
R3	Bidang Perikanan												
R4	Perikanan Tangkap												
R5													
R6	Perikanan Budidaya												
R7													
R8													
R9	Pengawasan dan Pengujian Mutu												
R10	Kepala UPTD BPTKP							UPTD BPTPB	50	50	100%	0	0%
R11													
R12	Budidaya Air Tawar												
R13													
R14													
Jumlah			117	117	100%	0	0%						

Dengan dasar perhitungan tersebut didapat hasil bahwa jawaban dari seluruh pertanyaan yaitu “sesuai” seperti terlihat pada tabel 4.29 dengan persentase skor 100% jawaban “YA” dan skor 0% jawaban “Tidak”. Artinya rencana yang diusulkan tersebut benar-benar sesuai dengan pelayanan di Bidang Perikanan dan UPTD BPTPB bagian Seksi Budidaya Air Tawar dapat mendukung strategi organisasi dalam peningkatan layanan *E-Government* di Provinsi DIY.

D. Rekomendasi merupakan usulan untuk Bidang Perikanan dan UPTD BPTPB bagian Seksi Budidaya Air Tawar adalah sebagai berikut :

1. Menerapkan dan mengimplementasikan model CRM yang telah dibuat untuk meningkatkan layanan di Dinas Kelautan dan Perikanan DIY khususnya Bidang Perikanan dan UPTD BPTPB bagian Seksi Budidaya Air Tawar kepada *customer*.
2. Mempunyai aplikasi yang dapat membantu Dinas Kelautan dan Perikanan DIY khususnya Bidang Perikanan dan UPTD BPTPB bagian Seksi Budidaya Air Tawar dalam melakukan tugas dan fungsinya sebagai aparatur Negara serta sebagai wadah informasi untuk membantu meningkatkan pelayanan terhadap *customer*.
3. Membangun aplikasi pendukung untuk menunjang kinerja sistem informasi tersebut agar lebih efisien dalam pelaksanaannya.
4. Memaksimalkan Web Dinas Kelautan dan Perikanan DIY sebagai wadah utama pusat informasi untuk masyarakat luas.
5. Meningkatkan kualitas SDM khususnya pada bidang *IT* pada setiap seksi agar mampu menguasai dan mengelola sistem informasi dan komunikasi (TIK) yang mendatang akan dibangun sehingga dapat mempermudah kinerja yang efektif untuk Bidang Perikanan dan UPTD BPTPB bagian Seksi Budidaya Air Tawar.

5. Kesimpulan Dan Saran

5.1. Kesimpulan

1. Berdasarkan identifikasi masalah maka permasalahan penelitian ini menghasilkan analisis perhitungan cobit yaitu bidang perikanan penilaian “Kondisi saat ini(*AS IS*)” berada pada kondisi tingkat maturity “3” sedangkan “Kondisi yang diharapkan (*To Be*)” berada pada kondisi tingkat maturity “5”. UPTD BPTKP penilaian “Kondisi saat ini(*AS IS*)” berada pada kondisi tingkat maturity “3” sedangkan “Kondisi yang diharapkan (*To Be*)” berada pada kondisi tingkat maturity “4”.
2. Model CRM pada Bidang Perikanan dan UPTD BPTPB bagian Budidaya Air Tawar di Dinas Kelautan dan Perikanan DIY dibuat dengan pemodelan sistem dengan sudut proses bisnis yang saat ini sedang berjalan, proses bisnis baru yang diusulkan, arsitektur data, arsitektur aplikasi, arsitektur teknologi dan jaringan, dan model CRM (*Customer Relationship Management*) yang berorientasi pada pelayanan. Kemudian dikembangkan dengan memasukkan sistem informasi dan strategi kepuasan pelanggan kedalam setiap tahapan pengembangan *e-Government*.
3. Berdasarkan perhitungan uji kelayakan model *Customer Relationship Management* (CRM) di Dinas Kelautan dan Perikanan Provinsi DIY pada Bidang Perikanan dan UPTD BPTPB menghasilkan jawaban dari seluruh pertanyaan yaitu persentase skor 100% jawaban “YA” dan skor 0% jawaban “Tidak”. Artinya rencana yang diusulkan tersebut benar-benar sesuai dengan pelayanan di Bidang Perikanan dan UPTD BPTPB bagian Seksi Budidaya Air Tawar dapat mendukung strategi organisasi dalam peningkatan layanan *E-Government* di Provinsi DIY.
4. Menghasilkan rekomendasi dalam implementasi *Customer Relationship Management* di Dinas Kelautan dan Perikanan DIY khususnya Bidang Perikanan dan UPTD BPTPB bagian Budidaya Air Tawar yang dapat dijadikan acuan dalam mencapai tujuan dan sasaran Dinas Kelautan dan Perikanan DIY terutama dalam hal pelayanan kepada *customer*.

5.2. Saran

1. Memahami pemahaman mengenai pemanfaatan pengelolaan kualitas TIK.
2. Membuat kebijakan standard dan prosedur dalam mengatasi pengelolaan masalah TIK.
3. Mendukung keterampilan dan keahlian SDM di setiap staff dalam pengelolaan kualitas

Daftar Pustaka

- [1] Ghozali, I., & Handayaningsih, S. (2013). *Pembuatan Model Customer Relationship Management (CRM) E-Government di Dinas Kelautan dan Perikanan DIY*. Yogyakarta: Fakultas Teknologi Industri, Universitas Ahmad Dahlan.
- [2] Mufiatun, I., & Handayaningsih, S. (2013). *Model Sistem Informasi E-Government Menggunakan Kerangka Kerja TOGAF ADM berbasis SOA(Service Oriented Architecture) di Dinas Kelautan dan Perikanan DIY*. Yogyakarta: Fakultas Teknologi Industri, Universitas Ahmad Dahlan.
- [3] Sudan, R., & dkk. (n.d.). *The World Bank*. Retrieved from The World Bank: <http://www.worldbank.org/en/topic/ict/brief/e-governmen>
- [4] Indrajit, P. (2006). *Electronic Government Konsep Pelayanan Publik Berbasis Internet dan Teknologi Informasi*. Aptikom.
- [5] Barners, J. (2003). *Secret of Customer Relationship Management (Rahasia Manajemen Hubungan Pelanggan)*. Yogyakarta: ANDI
- [6] Sommerville, L. (n.d.). *Software Engineer(Rekayasa Perangkat Lunak)* (6 ed.). (H. W. Hardani, Ed.) Erlangga.

- [7] Gasperz, V. (2002). *Sistem Manajemen Kinerja Terintegrasi Balanced Scorecard dengan Six Sigma untuk Organisasi Bisnis dan Pemerintah*. Bogor: PT Gramedia Pustaka Utama.
- [8] Leading The IT Governance Community. (2007). *COBIT 4.1 Framework Control Objectives Management Guidelines Maturity Models*. United States of America: IT Governance Institute.
- [9] Earl, M. (1989). *Management strategies for information technology*. New York Prentice Hall
- [10] Standart, O. W. (2011). *Business Process Model and Notation (BPMN) Version 2*. OMG We Set The Standart.
- [11] D.Susanto, Ph.D., ITIL, T. (2016). *Manajemen Layanan Teknologi Informasi*. Surabaya: AISINDO.