

PEMBUATAN MODEL CUSTOMER RELATIONSHIP MANAGEMENT DI DINAS KELAUTAN DAN PERIKANAN PROVINSI DIY PADA BIDANG BINA USAHA MENGGUNAKAN METODE COBIT 4.1

¹NidaMaisarohAssari (12018137), ²Sri Handayaningsih(60010308)

^{1,2}Program Studi Teknik Informatika
Universitas Ahmad Dahlan

Prof. Dr. Soepomo, S.H., Janturan, Umbulharjo, Yogyakarta 55164
Email: [1neechan50@gmail.com](mailto:neechan50@gmail.com), [2sriningsih@tif.uad.ac.id](mailto:sriningsih@tif.uad.ac.id)

ABSTRAK

Bidang Bina Usaha merupakan salah satu bidang yang terdapat pada Dinas Kelautan dan Perikanan DIY. Bidang Bina Usaha mempunyai tugas menyelenggarakan pengembangan usaha, pengolahan dan pemasaran serta pengembangan kelembagaan perikanan. Dinas Kelautan dan Perikanan telah mempunyai manajemen yang mengatur pelayanan terhadap pelanggan tetapi dalam pelaksanaannya belum sesuai dengan apa yang dibutuhkan pelanggan. Kurang sesuainya manajemen pelanggan yang ada dengan kebutuhan pelanggan menyebabkan tidak maksimal dalam pelayanan customer. Oleh karena itu pelayanan kepada masyarakat pada bidang dirasa masih belum optimal, hal ini yang mendasari pembuatan model CRM pada Bidang Bina Usaha.

Subyek yang akan dibahas pada penelitian ini adalah “Model Customer Relationship Management (CRM) di Dinas Kelautan dan Perikanan Provinsi DIY pada Bidang Bina Usaha Menggunakan COBIT 4.1”. Adapun tahapan dalam pembuatan model CRM ini antara lain pengumpulan data dengan metode wawancara, observasi, survey, analisis yaitu analisis kondisi saat ini, analisis kondisi yang diharapkan, dan pembuatan model CRM dengan menggunakan metode COBIT 4.1 berdasarkan customer prespektif dilakukan dengan pembuatan proses bisnis baru, arsitektur data, arsitektur aplikasi, arsitektur jaringan, pembuatan model CRM serta uji kelayakan model dan rekomendasi.

Hasil dari penelitian yang dilakukan yaitu: “Kerangka Model CRM di Dinas Kelautan dan Perikanan Provinsi DIY pada Bidang Bina Usaha menggunakan Metode COBIT 4.1” yang dapat memberikan kemudahan dalam berinteraksi dengan customer melalui sistem informasi yang disarankan untuk dikembangkan. Hasil Uji Kelayakan Model menunjukkan bahwa 100% responden menyetujui bahwa model CRM yang diusulkan dapat diimplementasikan dan dapat membantu meningkatkan pelayanan DKP DIY khususnya pada Bidang Bina Usaha sebagai bahan acuan dimasa mendatang, sehingga terjalin hubungan yang kondusif dengan customer.

Kata kunci: Model CRM, Customer Perspektif, Dinas Kelautan dan Perikanan DIY, COBIT 4.1

1. PENDAHULUAN

Saat ini pertumbuhan jumlah penduduk di suatu daerah sangat pesat, sistem layanan publik secara tradisional tidak mengimbangi dan memfasilitasi kebutuhan penduduk yang semakin meningkat. Memanfaatkan teknologi informasi dan komunikasi telah menjadi solusi utama dalam meningkatkan pelayanan masyarakat secara optimal. Oleh karena itu banyak instansi mulai membutuhkan sistem layanan untuk manajemen pelanggan mereka.

Bidang Bina Usaha merupakan salah satu bidang yang terdapat pada Dinas Kelautan dan Perikanan DIY. Dinas Kelautan dan Perikanan telah mempunyai manajemen yang mengatur pelayanan terhadap pelanggan tetapi dalam pelaksanaannya belum sesuai dengan apa yang dibutuhkan pelanggan. Kurang sesuainya manajemen pelanggan yang ada dengan kebutuhan pelanggan menyebabkan tidak maksimal dalam pelayanan *customer*. Kondisi ini menggambarkan *Customer Relationship Management (CRM)* pada Dinas Kelautan dan Perikanan (DKP) belum diterapkandenganbaik.

Berdasarkan beberapa permasalahan pokok di Dinas Kelautan dan Perikanan pada bidang bina usaha, dikarenakan kurangnya perencanaan yang baik sehingga hubungan antara dinas dengan *customer* belum terintegrasi dengan baik. Keterbatasan Sumber Daya Manusia yang kurang sehingga dalam pelayanan informasi masyarakat belum maksimal.

2. KAJIAN PUSTAKA

2.1 Penelitian Terdahulu

Sri Handayaningsih dan Imam Ghozali (2013), dikatakan bahwa perkembangan sistem informasi di Dinas Kelautan dan Perikanan DIY pada dasarnya sudah dikembangkan namun belum secara optimal. Masih banyak sistem yang belum terintegrasi dengan menyeluruh yang disesuaikan dengan *relationship* antara Dinas Kelautan dan Perikanan DIY dengan *customer*. Maka disarankan untuk menggunakan modul cobit ini. Penelitian tentang *E-Government* Sri Handayaningsih dan Ina Mufiatun (2013), dikatakan bahwa *e-government* adalah upaya pemanfaatan dan pendayagunaan sistem informasi untuk meningkatkan efisiensi, kenyamanan, aksesibilitas yang lebih baik untuk pelayanan publik. Dalam perkembangan penerapan *e-government*, Dinas Kelautan dan Perikanan DIY memiliki sistem informasi berbasis *web* dan *desktop*, namun dari semua itu belum ada informasi tentang kelautan. Masyarakat mengeluhkan khususnya nelayan yang menginginkan *map* (peta) berupa citra dimana letak strategis penangkapan ikan, letak karang, atau letak palung.

Berdasarkan penelitian tersebut, maka dilakukan penelitian dengan judul Pembatan Model Customer Relationship Management Di Dinas Kelautan Dan Perikanan Provinsi Diy Pada Bidang Bina Usaha Menggunakan Metode Cobit 4.1, yang akan memberikan model CRM yang sudah sesuai dengan kebutuhan pelanggan, rancangan proses bisnis sesuai dengan kondisi yang diharapkan, rancangan arsitektur data, teknologi dan jaringan yang akan dikembangkan di Dinas Kelautan dan Perikanan khususnya pada Bidang Bina Usaha.

2.2 Landasan Teori

a. Customer Relationship Management (CRM)

CRM merupakan sebuah pendekatan baru dalam mengelola hubungan korporasi dan pelanggan pada level bisnis sehingga dapat memaksimalkan komunikasi, pemasaran melalui pengelolaan berbagai kontak yang berbeda dengan pelanggan. Pendekatan ini memungkinkan untuk mempertahankan pelanggan dan memberikan nilai tambah terus menerus pada pelanggan, selain juga memperoleh keuntungan yang berkelanjutan (Malthouse et al., 2005).

- b. Implementasi *Customer Relationship Management* (CRM)
Untuk mengimplementasikan sebuah strategi CRM, diperlukan setidaknya 3 faktor kunci, yaitu :
 - 1) Orang-orang yang profesional (kualifikasi memadai)
 - 2) Proses yang didesain dengan baik
 - 3) Teknologi yang memadaiImplementasi CRM setidaknya harus memiliki elemen-elemen berikut:
 - 1) Otomatisasi pemasaran,
 - 2) Pusat pelayanan (*Call Center*)
 - 3) Penggudangan Data (*Data Warehousing*)
 - 4) Pencarian Data dan analisa Proses secara online
 - 5) Pengambilan keputusan dan alat pelaporan
- c. Cobit (***Control Objective for Information and Related Technology***)
Control Objective for Information and Related Technology (COBIT) merupakan *a set of best practice (framework)* bagi pengelolaan teknologi informasi (TI). COBIT disusun oleh *The IT Governance Institut (ITGI)* dan *Information System Audit and Control Association (ISACA)*, tepatnya dulu disebut *Information System Audit and Control Foundation (ISACF)* pada tahun 1992.
- d. Perhitungan Cobit
Perhitungan COBIT dimulai dengan menginputkan hasil data yang disesuaikan dengan jenis kuisioner (DS), kemudian dilakukan pengklasifikasikan kuisioner berdasarkan atributnya (*As Is* dan *To Be*), selanjutnya dilakukan rekapitulasi data berdasarkan kuantitas jumlah *level* yang dipilih, kemudian dilakukan perhitungan persentase berdasarkan tabel rekapitulasi data tersebut.

3. METODE PENELITIAN

3.1 Metode Penumpulan Data

1. Observasi
Metode ini dilakukan dengan berkunjung langsung ke Dinas Perikanan dan Kelautan DIY khususnya pada Bidang Bina Usaha yang dijadikan sampel penelitian untuk mendapatkan gambaran serta data-data yang dibutuhkan selama penelitian berlangsung, serta melakukan pengamatan terhadap sistem pelayanan yang sudah berjalan saat ini secara cermat dan sistematis.
2. Wawancara
Merupakan metode yang dilakukan dengan mengadakan tanya jawab secara langsung dengan sumber-sumber yang dipercaya yang terkait dengan topik penelitian, agar memperoleh data yang lebih akurat dan lebih spesifik. Dalam kasus ini berfokus pada Bidang Bina Usaha yaitu dengan Kepala Seksi Pengolahan Pemasaran, Seksi Pengembangan Usaha, Seksi Pengembangan Kelembagaan.
3. Studi Pustaka
Merupakan metode yang dilakukan dengan membaca literatur berupa buku, makalah, artikel, jurnal, skripsi serta mempelajari beberapa data yang ada di internet yang berkaitan dengan pelayanan, *Customer Relationship Management (CRM)*, dan *COBIT 4.1*
4. Survei

Metode ini dilakukan dengan menggunakan kuisisioner yang ditujukan kepada staf Dinas Kelautan dan Perikanan khususnya pada Bidang Bina Usaha untuk memperoleh data yang diinginkan.

3.2 Pengolahan Data

- 1) diawali dengan menentukan *Customer Perspective* pada COBIT 4.1 (misal poin 4).
- 2) Setelah itu tentukan *IT Goals* masing-masing, misal *Customer Perspective* pada poin *Bussines Goals 4 (Improve customer orientation and service)*, Poin 4 dengan *IT Goals 3 dan 23*;
- 3) Melakukan pengecekan pada tabel *IT Goals* yang harus menyelesaikan proses-proses sesuai *IT Goals*, misal pada *IT Goals 3 (Ensure satisfaction of end users with service offerings and service levels)* maka harus menyelesaikan proses-proses (P08, AI4, DS1, DS2, DS7, DS8, DS10 dan DS13) yang sudah tersedia pada COBIT 4.1.
- 4) Kemudian dilakukan pengklasifikasikan kuisisioner berdasarkan atributnya (*As Is* dan *To Be*).
- 5) selanjutnya dilakukan rekapitulasi data berdasarkan kuantitas jumlah *level* yang dipilih, kemudian dilakukan perhitungan persentase berdasarkan tabel rekapitulasi data tersebut.

3.3 Pembuatan Model

- 1) Proses bisnis yang diharapkan
- 2) Arsitektur Data
- 3) Arsitektur Aplikasi
- 4) Arsitektur Teknologi
- 5) Kerangka Model CRM

4. PEMBAHASAN

4.1 Hasil Pengumpulan Data

Pengumpulan data dilakukan dengan membagikan kuisisioner penilaian *maturity level* kepada staff Dinas Kelautan dan Perikanan khususnya pada bidang bina usaha. Dari kuisisioner yang disebarkan diperoleh lima responden. Hasil dari kuisisioner kemudian diolah menggunakan metode Cobit 4.1 yang kemudian digunakan sebagai dasar dalam pembuatan model *Customer Relationship Management (CRM)*.

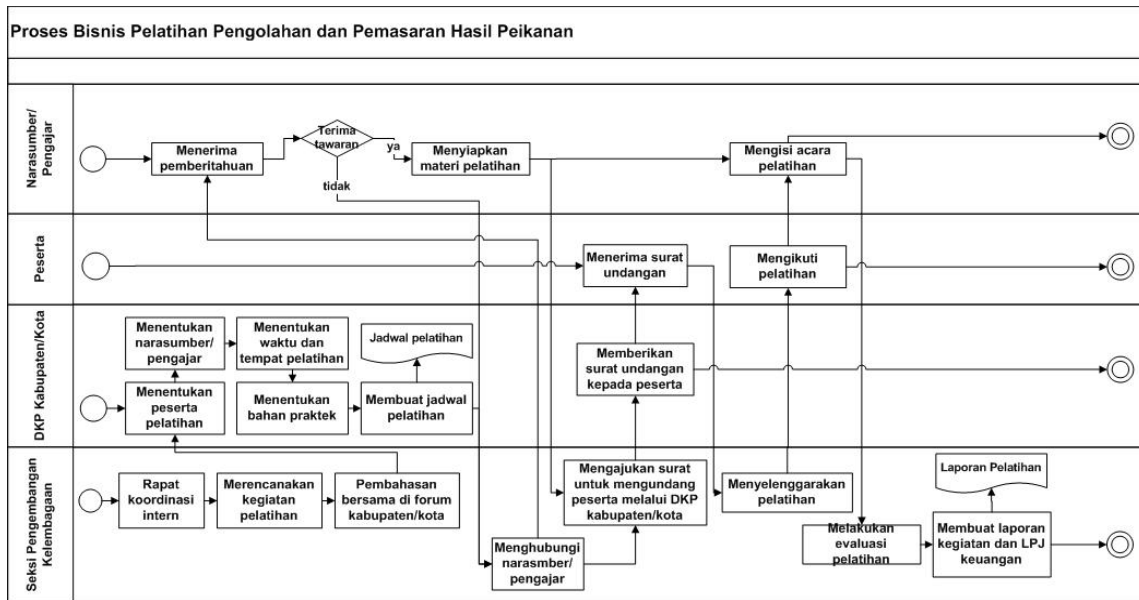
4.2 Analisis Kondisi Saat Ini

a. Proses Bisnis Bidang Bina Usaha

Tabel 4.1 Proses Bisnis

No	Seksi	Proses Bisnis
1	Seksi Pengembangan Usaha	Proses bisnis perizinan usaha perikanan tankap dalam pembuatan surat izin penangkapan ikan (SIPI)
		Proses bisnis perizinan usaha perikanan tankap dalam pembuatan surat izin usaha perikanan (SIUPKAN)
2	Seksi Pengolahan Pemasaran	Proses bisnis pengajuan Sertifikat Kelayakan Perikanan (SKP)
3	Seksi Pengembangan Kelembagaan	proses bisnis pelatihan pengolahan dan pemasaran hasil perikanan

b. Proses bisnis pelatihan pengolahan dan pemasaran hasil perikanan



gambar 4.4. proses bisnis pelatihan pengolahan dan pemasaran hasil perikanan

c. Analisis Tingkat Kematangan (*As Is*)

Analisis tingkat kematangan dilakukan terhadap data sebagai yang merupakan hasil kuesioner “*Maturity level*”. Hasil jawaban disediakan dalam bentuk tabel yang telah digolongkan terhadap atribut *maturity level*-nya.

Tabel 4.5. Tabel nilai dan tingkat kematangan (*As Is*) hasil kuesioner *maturity level* Bidang Bina Usaha

No	Atribut	PO8		A4		DS1		DS2		DS3		DS4		DS7		DS8		DS10		DS13	
		Nilai Kematangan	Tingkat Kematangan	Nilai Kematangan	Tingkat Kematangan	Nilai Kematangan	Tingkat Kematangan	Nilai Kematangan	Tingkat Kematangan	Nilai Kematangan	Tingkat Kematangan	Nilai Kematangan	Tingkat Kematangan	Nilai Kematangan	Tingkat Kematangan	Nilai Kematangan	Tingkat Kematangan	Nilai Kematangan	Tingkat Kematangan	Nilai Kematangan	Tingkat Kematangan
1	Awareness and Communication	3.40	3	1.10	1	1.40	1	1.80	2	2.40	2	2.40	2	1.80	2	1.80	2	1.40	1	1.60	2
2	Policies, Plan and Procedures	3.40	3	1.80	2	1.60	2	2.00	2	1.60	2	1.60	2	1.80	2	1.40	1	2.20	2	1.20	1
3	Tools and Automations	3.40	3	2.20	2	2.00	2	1.80	2	2.00	2	1.00	1	1.80	2	1.60	2	2.40	2	1.60	2
4	Skills and Expertise	2.20	2	1.60	2	1.60	2	1.20	1	1.40	1	1.00	1	2.00	2	1.80	2	1.80	2	1.40	1
5	Responsibilities and Accountabilities	1.40	1	2.20	2	1.80	2	1.60	2	1.60	2	1.40	1	1.80	2	1.80	2	1.60	2	2.40	2
6	Goal Setting and Measurement	1.40	1	1.60	2	2.00	2	2.00	2	1.40	1	1.60	2	2.00	2	2.00	2	2.00	2	2.20	2
Rata-rata		2.53	3	1.75	2	1.73	2	1.73	2	1.73	2	1.50	2	1.87	2	1.73	2	1.90	2	1.73	2

4.3 Analisis kondisi yang diharapkan

a. Analisis Tingkat Kematangan (*To Be*)

Dari kuisisioner “*Maturity level*” telah diketahui nilai *maturity level* (*As Is*). Berdasarkan hasil nilai *maturity level* (*As Is*) tersebut kemudian dilakukan perhitungan terhadap *maturity level* (*To Be*).

Tabel 4.6. Tabel nilai dan tingkat kematangan (*To Be*) hasil kuesioner *maturity level* Bidang Bina Usaha

No	Atribut	PO8		AI4		DS1		DS2		DS3		DS4		DS7		DS8		DS10		DS13	
		Nilai Kematan- gan	Tingkat Kematan- gan	Nilai Kematan- gan	Tingkat Kematan- gan	Nilai Kematan- gan	Tingkat Kematan- gan	Nilai Kematan- gan	Tingkat Kematan- gan	Nilai Kematan- gan	Tingkat Kematan- gan	Nilai Kematan- gan	Tingkat Kematan- gan	Nilai Kematan- gan	Tingkat Kematan- gan	Nilai Kematan- gan	Tingkat Kematan- gan	Nilai Kematan- gan	Tingkat Kematan- gan	Nilai Kematan- gan	Tingkat Kematan- gan
1	Awareness and Communication	3.40	3	3.60	4	3.60	4	4.60	5	4.80	5	3.80	4	4.40	4	4.20	4	4.40	4	3.80	4
2	Policies, Plan and Procedures	4.60	5	4.60	5	4.20	4	4.60	5	4.40	4	4.00	4	4.40	4	4.20	4	4.40	4	3.80	4
3	Tools and Automations	4.40	4	4.20	4	4.40	4	4.00	4	4.60	5	3.80	4	4.60	5	4.00	4	4.60	5	4.60	5
4	Skills and Expertise	4.20	4	4.40	4	4.20	4	4.00	4	4.40	4	4.00	4	4.20	4	4.40	4	4.40	4	4.20	4
5	Responsibilities and Accountabilities	3.80	4	4.20	4	4.20	4	4.20	4	4.20	4	4.20	4	4.40	4	4.20	4	4.20	4	4.40	4
6	Goal Setting and Measurement	4.40	4	4.20	4	4.00	4	4.40	4	4.40	4	4.20	4	4.60	5	4.60	5	4.80	5	4.40	4
Rata-rata		4.13	4	4.20	4	4.10	4	4.30	4	4.47	4	4.00	4	4.43	4	4.27	4	4.47	4	4.20	4

b. Analisis GAP

Nilai *GAP* diperoleh dari hasil nilai *Maturity* dibandingkan antara nilai *Maturity as is* dengan *to be*, hasil perbandingan tersebut menjadi nilai *GAP*.

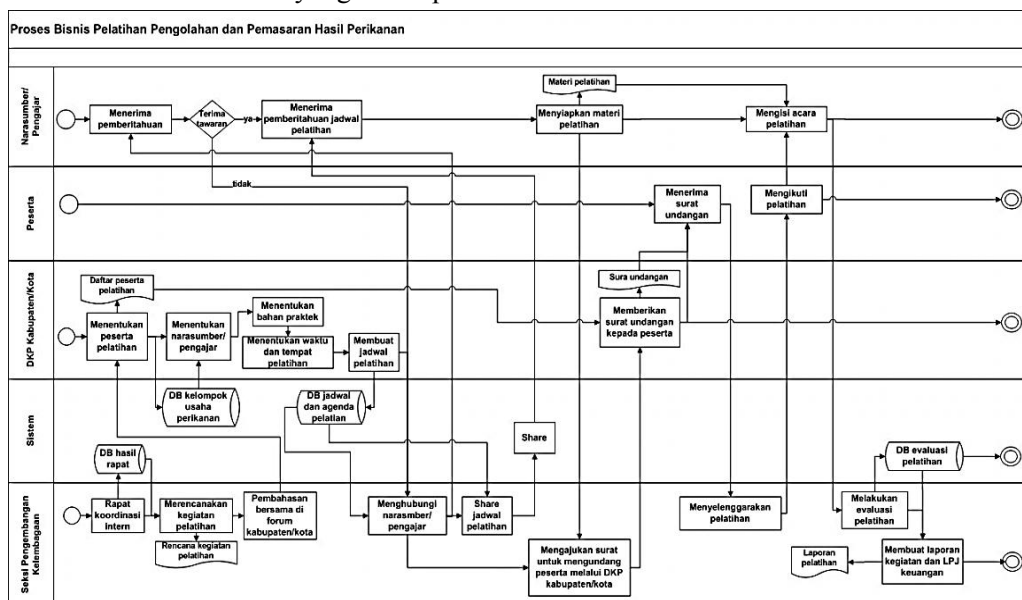
Tabel 4.8. Tabel Nilai GAP Bidang Bina Usaha

No	Atribut	PO8	AI4	DS1	DS2	DS3	DS4	DS7	DS8	DS10	DS13
		gap	gap	gap	gap	gap	gap	gap	gap	gap	gap
1	Awareness and Communication	0.00	2.60	2.20	2.80	2.40	1.40	2.60	2.40	3.00	2.20
2	Policies, Plan and Procedures	1.20	2.80	2.60	2.60	2.80	2.40	2.60	2.80	2.20	2.60
3	Tools and Automations	1.00	2.00	2.40	2.20	2.60	2.80	2.80	2.40	2.20	3.00
4	Skills and Expertise	2.00	2.80	2.60	2.80	3.00	3.00	2.20	2.60	2.60	2.80
5	Responsibilities and Accountabilities	2.40	2.00	2.40	2.60	2.60	2.80	2.60	2.40	2.60	2.00
6	Goal Setting and Measurement	3.00	2.60	2.00	2.40	3.00	2.60	2.60	2.60	2.80	2.20
Rata-rata		1.60	2.47	2.37	2.57	2.73	2.50	2.57	2.53	2.57	2.47

Kesenjangan(gap) tingkat kematangan dapat ditutupi dengan melakukan kegiatan-kegiatan sesuai dengan kondisi-kondisi yang telah distandarisasi pada tingkat kematangan yang ditargetkan dan melakukan penyempurnaan terhadap kondisi pada tingkat kematangan saat ini yang belum terpenuhi.

4.4 Pembuatan Model

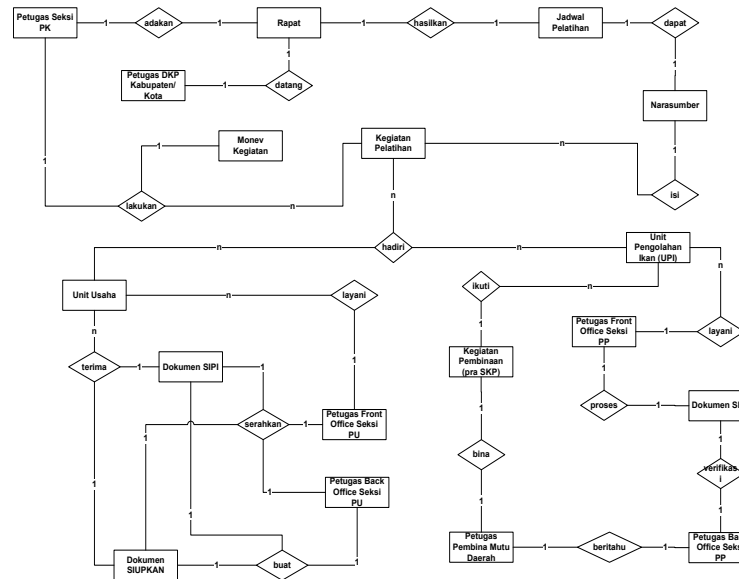
a. Proses bisnis yang diharapkan



Gambar 4.12. proses bisnis pelatihan pengolahan dan pemasaran hasil perikanan

b. Perancangan *Entitas Relationship Diagram* (ERD)

ERD memperlihatkan bagaimana hubungan antara entitas. Tujuannya untuk menggambarkan data dalam konteks entitas data dan hubungannya sehingga dapat membantu menjelaskan persoalan tentang data yang diperlukan dan bagaimana data tersebut saling berhubungan.



Gambar 4.13. ERD Bidang Bina Usaha

c. Arsitektur Teknologi

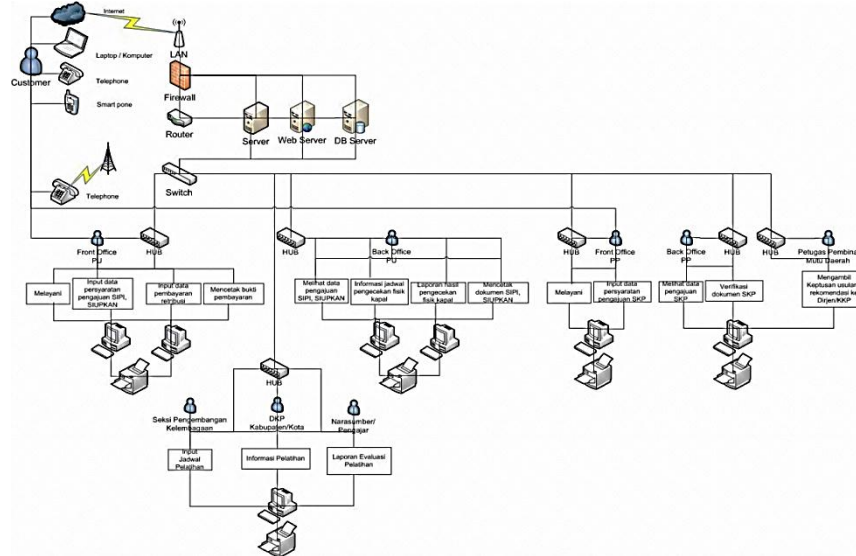
Tahap pembangunan arsitektur teknologi adalah mengidentifikasi kebutuhan teknologi yang akan digunakan. Dalam penentuan jenis teknologi yang digunakan, disesuaikan dengan kebutuhan dari aplikasi yang akan dibuat.

Tabel 4.15 Matrik Aplikasi vs Teknologi

	Intel® Pentium® Dual-Core P6100 (2 GHz, Cache 3	Printer ink jet	Server Aplikasi	Router PC	Hub Aktif	Switch ± 100 Mbps	Windows 7	MySQL	PHP	Java	Ms. Office 2010	BROWSER Mozilla Firefox 4.3.0.1	Anti Virus smadav 10.1.1	LAN	Internet	Telepon Seluler	Telepon
Aplikasi																	
Melihat informasi persyaratan pengajuan SIPI, SIUPKAN	x	x															
Melayani	x	x	x	x	x	x	x	x	x		x	x	x	x	x	x	x
Input data persyaratan pengajuan SIPI, SIUPKAN	x	x	x	x	x	x	x	x		x	x						
Melihat data pengajuan SIPI, SIUPKAN	x	x	x	x	x	x	x	x	x		x			x	x	x	x
Informasi jadwal pengecekan fisik kapal	x		x	x	x	x			x		x						
Membuat laporan hasil pengecekan fisik kapal	x	x				x	x		x		x			x	x		
Mencetak dokumen SIPI, SIUPKAN	x	x						x									
Input data pembayaran retribusi	x	x	x	x	x	x	x		x								
Mencetak bukti pembayaran	x	x						x									
Melihat informasi persyaratan pengajuan SKP	x	x							x		x						
Melayani	x	x	x	x	x	x	x	x	x	x	x	x	x	x	x	x	x
Input data persyaratan pengajuan SKP	x	x	x	x	x	x	x	x		x	x			x	x	x	x
Melihat data pengajuan SKP	x	x	x	x	x	x	x	x	x		x			x	x	x	x
Melakukan verifikasi dokumen SKP	x	x					x	x		x							
Mengambil keputusan usulan/rekomendasi ke Dirjen/KKP	x							x				x		x	x		
Input jadwal pelatihan	x		x	x	x	x	x							x	x	x	x
Informasi pelatihan	x	x	x					x	x		x			x	x	x	x
Laporan Evaluasi pelatihan	x	x					x	x	x		x			x	x		

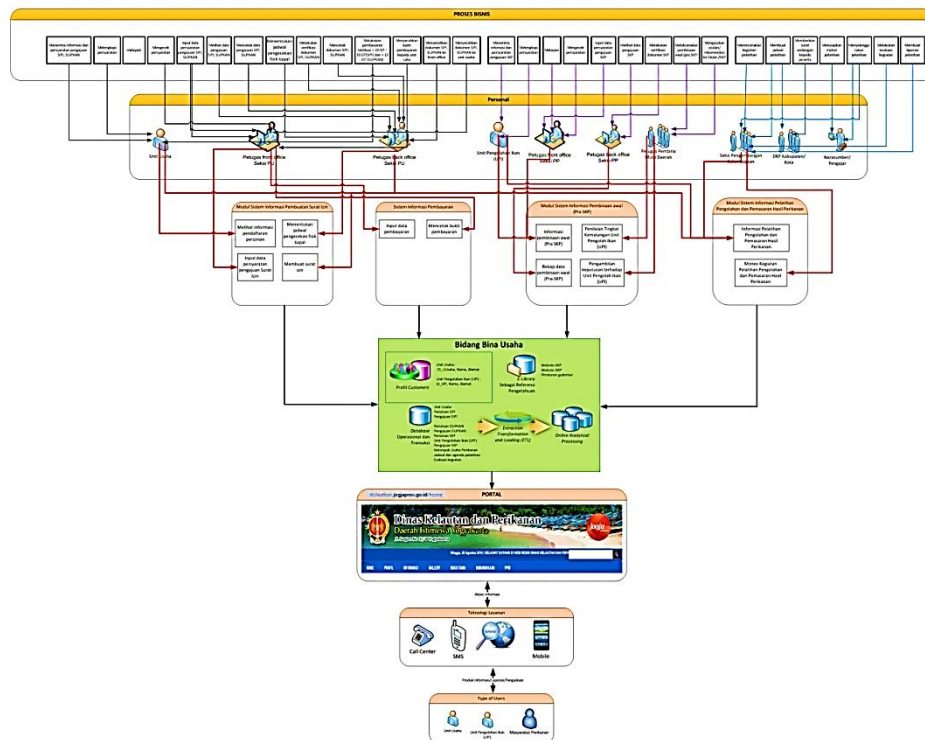
d. Pembuatan Arsitektur Jaringan

Pemasangan jaringan pada bidang bina usaha di pasang dengan jaringan yang saling terhubung, jika sewaktu-waktu mengalami masalah seperti mati lampu maka semua aktivitas sistem yang digunakan oleh petugas front office berhenti. Untuk mengatasi permasalahan tersebut maka perlu dibuat jaringan menggunakan topologi star.



Gambar 4.15. Arsitektur Jaringan

e. Kerangka Model CRM



Gambar 4.16.1

f. Uji Kelayakan

Tabel 4.17. Responden uji kelayakan

No	Bagian
1	Kepala Seksi Pengembangan Usaha
2	Kepala Seksi Pengolahan Pemasaran
3	Kepala Seksi Pengembangan Kelembagaan
4	Staff Seksi Pengembangan Usaha
5	Staff Seksi Pengolahan Pemasaran
6	Seksi Pengembangan Kelembagaan

Tabel 4.18. Hasil pertanyaan uji kelayakan pada kepala seksi

No	Pertanyaan	Jawaban	
		Sesuai	Belum
1	Apakah proses bisnis yang diusulkan telah sesuai ?	3	0
2	Apakah matrik proses vs entitas data suda sesuai dengan proses bisnis dan entitas data ?	3	0
3	Apakah kandidat modul atau kandidat aplikasi yang disarankan sudah sesuai dengan proses bisnis yang disarankan ?	3	0
4	Apakah arsitektur teknologi yang direncanakan sudah sesuai dengan masing-masing aplikasi ?	3	0
5	Apakah arsitektur jaringan yang direncanakan sudah sesuai ?	3	0
6	Apakah model CRM yang direncanakan ini sesuai dan dapat membantu dalam mengelola hubungan dengan customer ?	3	0
Jumlah Skor		18	0

Tabel 4.19. Hasil pertanyaan uji kelayakan pada staff seksi

No	Pertanyaan	Jawaban	
		Sesuai	Belum
1	Apakah proses bisnis yang diusulkan telah sesuai ?	3	0
2	Apakah entitas data yang diusulkan sesuai dengan kepentingan entitas bisnis ?	3	0
3	Apakah ER-Diagram dari setiap proses sudah sesuai dengan entitas data?	3	0
Jumlah Skor		9	0

Berdasarkan hasil uji kelayakan pada kepala seksi dan staff seksi pada bidang bina usaha di peroleh presentasi penilaian sebagai berikut:

Rata-Rata:

$$\text{Sesuai} = \frac{18+9}{18+9} \times 100\% = 100\% \quad \text{Belum} = \frac{0+0}{18+9} \times 100\% = 0\%$$

Berdasarkan hasil perhitungan kuisioner yang diberikan, semua pertanyaan menghasilkan jawaban “Sesuai”. Hal ini berarti bahwa pemodelan yang diusulkan pada setiap seksi pada bidang bina usaha telah sesuai dengan harapan kedepan yang dapat membantu mendukung strategi organisasi dalam peningkatan layanan terhadap customer.

5. PENUTUP

A. Kesimpulan

Berdasarkan analisis data yang dilakukan dalam penelitian ini dimana hasil dari uji kelayakan model, bahwa 100% responden menjawab model yang dibuat telah sesuai dan dapat membantu dalam mengelola hubungan dengan *customer*. Sehingga dapat disimpulkan bahwa telah dihasilkan model *Customer Relationship Management* (CRM) yang layak di Dinas Kelautan dan Perikanan Provinsi DIY pada Bidang Bina Usaha dengan metode COBIT 4.1 untuk dijadikan acuan dalam melakukan perubahan pengembangan *e-Government* pada bidang tersebut di masa mendatang.

B. Saran



1. Berdasarkan hasil penelitian ini, maka dapat dikembangkan penelitian untuk pembuatan sistem informasi khususnya pada Bidang Bina Usaha yang terintegrasi dengan web Dinas Kelautan dan Perikanan agar memudahkan masyarakat umum untuk memperoleh informasi serta meningkatkan pelayanan tiap petugas seksi pada bidang tersebut.
2. Dapat dikembangkan untuk membuat Standar Operasi dan Prosedur (SOP) teknologi informasi dan komunikasi di Dinas Kelautan dan Perikanan khususnya pada Bidang Bina Usaha.
3. Mempersiapkan SDM yang memadai, melakukan transfer pengetahuan dari ahli kepada staf lain melalui pelatihan atau kursus mencakup penggunaan teknologi informasi.

6. DAFTAR PUSTAKA

- [1]ITGI. 2007. *COBIT ver 4.1: Framework, Control Objectives, Management Guidelines, Maturity Models*. Rolling Moeadow, IL 60008 USA
- [2]Surendro, Kridanto.2009. *pengembanganrencanainduksisteminformasi*. Bandung :Informatika
- [3] Surendro, Kridanto.2009. *Implementasi Tata Kelola Teknologi Informasi*. Bandung: Informatika