

ALAT UKUR KUALITAS UDARA DI YOGYAKARTA

Anggara Ibnu Sidharta. L¹, Mushlihudin², Anton Yudhana³

^{1,3}Program Studi Teknik Elektro, Fakultas Teknologi Industri, Universitas Ahmad Dahlan
²Program Studi Teknik Informatika, Fakultas Teknologi Industri, Universitas Ahmad Dahlan
Kampus III UAD, Jl. Prof. Dr. Soepomo, Janturan, Yogyakarta 55161
e-mail: anggaigor@yahoo.com, mdin@ee.uad.ac.id, eyudhana@ee.uad.ac.id

Abstract

The air is an important factor in life. The current increase in the construction of cities and industrial centers fueling transportation in Yogyakarta. From the year 2007 - 2014 recorded an average surge in Yogyakarta reached angka 1.441.538 vehicles per year, it makes the air quality in Yogyakarta also experienced changes caused by air pollution by vehicle exhaust emissions / CO gas. CO gas pollution can interfere with human life, if inhaled by humans, the molecule will be entered into the respiratory tract and then get into the lungs - lungs and will stick to the blood hemoglobin, and can cause eye irritation, shortness of breath, dizziness. This research aims to design a system that can provide information about temperature, humidity and gas concentration of CO in the air Yogyakarta. The design of the air quality measurement tool created includes two parts. First, the hardware design which includes the use of a series of sensors as detection of temperature, humidity and CO gas levels, a series of supply, ATmega16 microcontroller circuit as the sensor controller and data processor. Second, the software design as a result of the display of sensor readings are used. The results of the study done at the 5 red lights in Yogyakarta using data retrieval time in the morning (06:00 to 09:00), daytime (11:30 to 14:30) afternoon (15:00 to 17:30). The locations are UIN traffic light, traffic light Tugu, Taman Siswa traffic light, traffic light at Katamso SGM. Furthermore, the data of high temperature, humidity and CO₂ is SGM traffic light on daytime also Katamso traffic and Tugu light is high level of CO₂ on afternoon.

Keywords: air quality; pollution impact; microcontroller ATmega16; 10 SHT sensors; sensor MQ7; LCD

Abstrak

Udara merupakan faktor yang penting dalam kehidupan. Saat ini peningkatan pembangunan kota dan pusat-pusat industri memicu meningkatnya transportasi di Yogyakarta. Dari tahun 2007 – 2014 tercatat rerata lonjakan kendaraan di Yogyakarta mencapai angka 1.441.538 per tahun, hal ini membuat kualitas udara di Yogyakarta pun mengalami perubahan yang disebabkan oleh pencemaran udara oleh emisi gas buang kendaraan/ gas CO. Polusi gas CO dapat mengganggu kehidupan manusia, jika terhirup oleh manusia maka molekul tersebut akan masuk kedalam saluran pernapasan kemudian masuk ke paru – paru dan akan menempel pada hemoglobin darah, serta dapat menyebabkan iritasi mata, sesak napas, pusing-pusing. Penelitian ini bertujuan untuk merancang sebuah sistem yang dapat memberikan informasi mengenai suhu, kelembaban dan kadar gas CO di udara Yogyakarta. Perancangan alat ukur kualitas udara yang dibuat meliputi 2 bagian. Pertama, perancangan perangkat keras yang meliputi penggunaan rangkaian sensor sebagai pendeteksi suhu, kelembaban dan kadar gas CO, rangkaian *supply*, rangkaian mikrokontroler ATmega16 sebagai pengendali sensor dan pengolah data. Kedua, perancangan perangkat lunak sebagai tampilan hasil dari pembacaan sensor yang digunakan. Hasil dari penelitian yang dilakukan pada 5 lampu merah di Yogyakarta menggunakan waktu pengambilan data pagi (06.00-09.00), siang (11.30-14.30) sore (15.00-17.30). Lokasinya adalah lampu merah UIN, lampu merah Tugu, lampu merah Taman Siswa, lampu merah SGM dan lampu merah Katamso. Suhu tertinggi di siang hari berada pada lampu merah SGM, pada pagi hari kelembaban dan gas CO₂ sangat tinggi di lampu merah SGM, pada sore hari kadar gas CO₂ di lampu merah Tugu dan lampu merah Katamso tinggi.

Kata kunci: kualitas udara; dampak polusi; mikrokontroler ATmega16; sensor SHT 10; sensor MQ7; LCD

1. Pendahuluan

Udara merupakan faktor yang sangat penting bagi kehidupan manusia, namun dengan meningkatnya pembangunan fisik kota dan pusat-pusat industri mengakibatkan kualitas udara telah mengalami perubahan. Apabila hal ini tidak segera mendapat perhatian maka perubahan tersebut dapat membahayakan kehidupan baik manusia, hewan maupun tumbuhan [1].

Peningkatan jumlah kendaraan bermotor yang ada disebabkan semakin tingginya aktivitas masyarakat yang membutuhkan sarana transportasi untuk kelancaran aktivitas. Karbon monoksida yang keluar dari knalpot akan berada di udara, jika terhirup oleh manusia maka molekul polusi gas Co tersebut akan masuk kedalam saluran pernapasan yang menuju ke paru – paru dan kemudian akan menempel pada haemoglobin. Di Indonesia kendaraan bermotor meningkat jumlahnya dari tahun ke tahun, gas buang yang di timbulkan dari kendaraan bermotor tersebut menimbulkan polusi udara sebesar 70 sampai 80 persen [3]

Penelitian ini akan membangun sebuah alat yang dapat membantu memberikan informasi mengenai polutan dengan parameter suhu, kelembaban dan gas CO di Yogyakarta. Maka peneliti akan mengangkat judul skripsi Alat Ukur Kualitas Udara di Yogyakarta.

2. Metode Penelitian

2.1. Bahan Penelitian

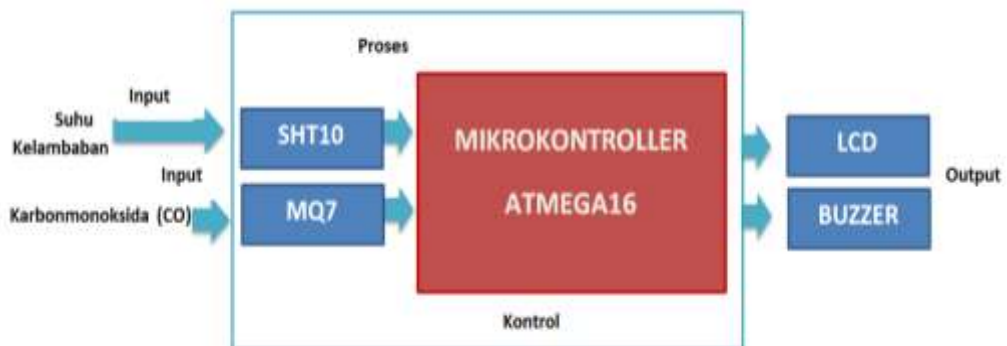
Bahan utama yang digunakan dan fungsinya sebagai pada Tabel 1

Tabel 1. Bahan penelitian

At-mega16	Rangkaian Mikrokontroller AT-Mega 16 sebagai pengendali dan pemroses data dari semua sensor.
SHT 10	Sensor SHT 10 digunakan untuk mendeteksi suhu dan kelembaban.
MQ7	Sensor MQ 7 digunakan untuk mengukur gas CO.
LCD	LCD sebagai penampil data.

2.2. Perancangan Sistem

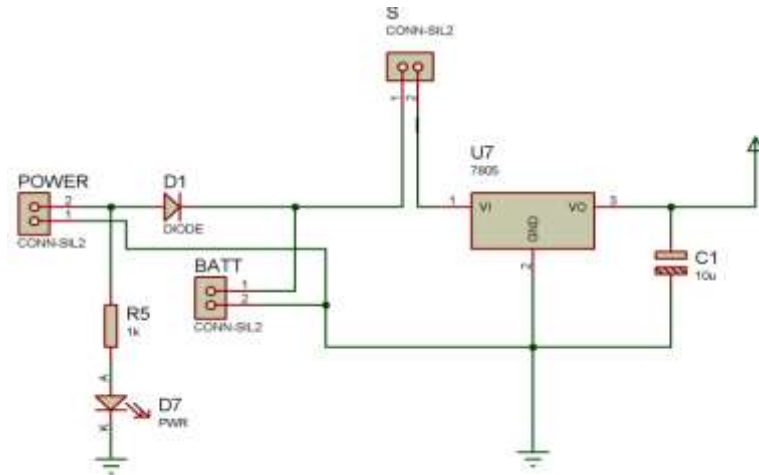
Perancangan sistem dipresentasikan dalam bentuk diagram blok. Diagram blok inilah yang akan membantu pembuatan perancangan alat ukur kualitas udara di Yogyakarta. Blok diagram rancangan dan sistem kerja alat tersebut dapat dilihat pada Gambar 1.



Gambar 1. Diagram blok dan sistem kerja alat

2.3 Rangkaian Catu Daya Regulator (IC LM7805T)

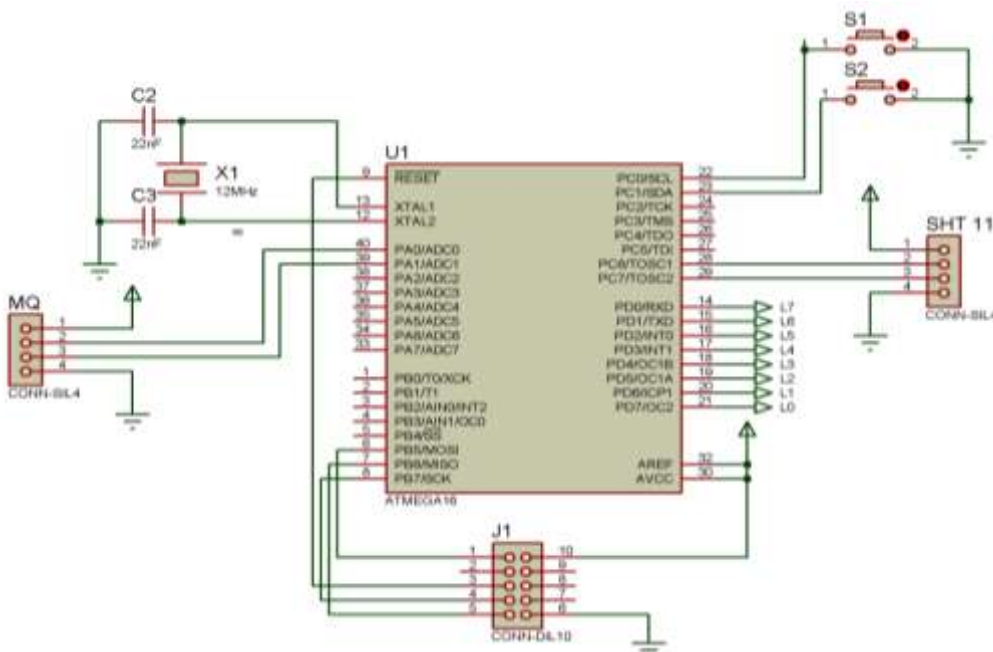
IC LM7805T pada rangkaian ini berfungsi sebagai pembatas tegangan yang masuk atau bisa berfungsi untuk menyaring tegangan yang besarnya lebih dari 5V. Gambar 3 menunjukkan rangkaian catu daya IC regulator LM7805. Gambar 2 menunjukkan rangkaian catu daya IC regulator LM7805.



Gambar 2. Rangkaian catu daya IC regulator LM780

2.4 Rangkaian Sensor SHT10 dan MQ7

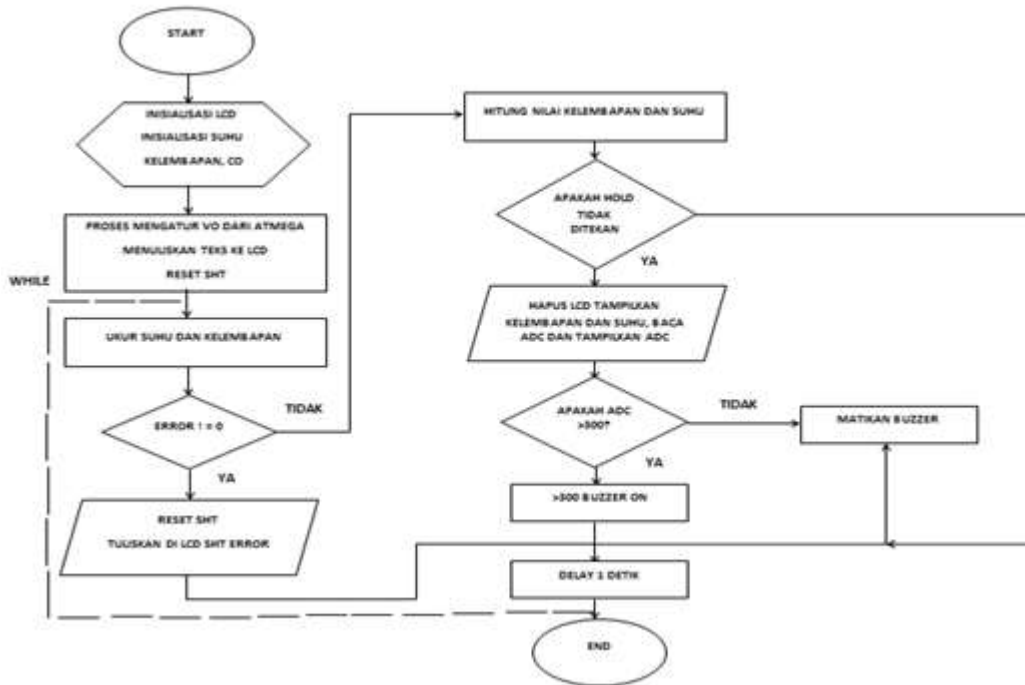
Rangkaian sensor SHT10 digunakan untuk membaca suhu dan kelembaban, Rangkaian sensor MQ7 pada penelitian ini berfungsi sebagai pembaca gas CO (karbonmonoksida). Gambar 2 menunjukkan rangkain sensor SHT10 dan MQ7.



Gambar 3. Rangkain sensor SHT10 dan MQ7

2.5 Perancangan Perangkat Lunak

Perancangan perangkat lunak pada penelitian ini yaitu bertujuan untuk membuat perangkat keras dapat bekerja pada perangkat lunak yang dibuat dan dapat dibaca oleh mikrokontroler. Gambar 4 menunjukkan diagram alir perancangan perangkat lunak.

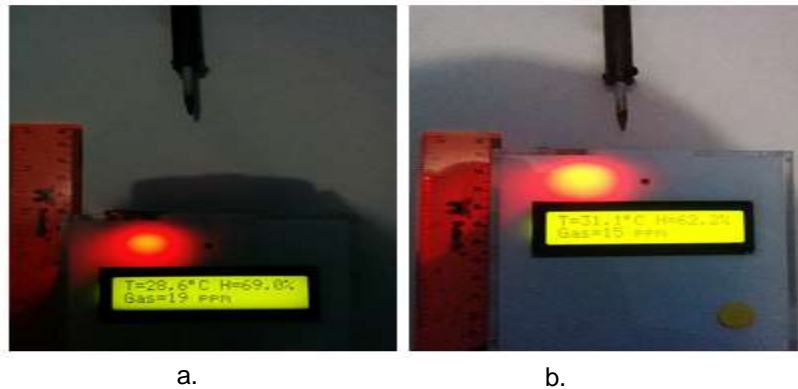


Gambar 4. Diagram alir perancangan perangkat lunak

3. Hasil Penelitian

3.1. Pengujian Sensor SHT10

Pengujian sensor SHT10 dilakukan dengan cara pemberian suhu yang bervariasi menggunakan solder dengan cara didekatkan dan di jauhkan dari sensor SHT10. Gambar 5 menunjukkan pengujian sensor suhu dengan 2 metode jarak jauh dan dekat. Tabel 2 menunjukkan hasil pengujian jarak pada sensor suhu SHT10.

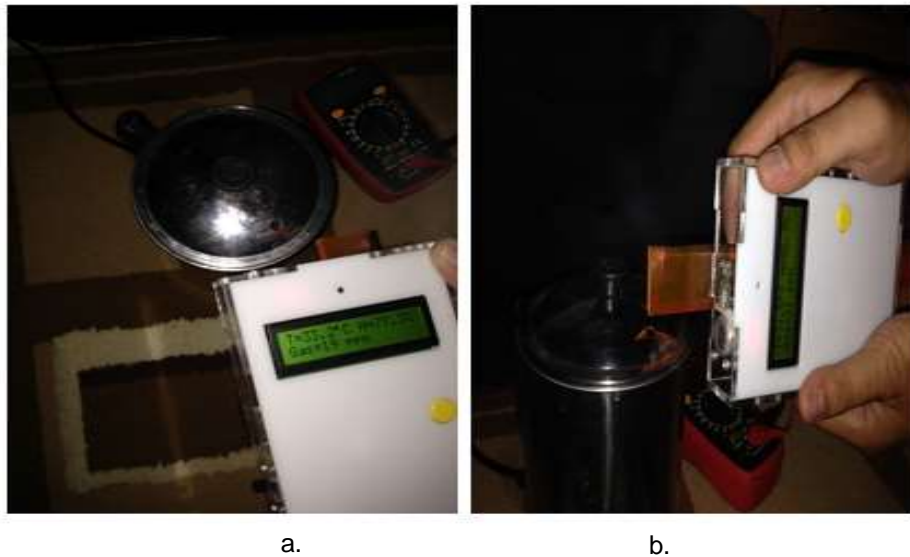


Gambar 5. Pengujian sensor suhu, dengan jarak jauh (a), dengan jarak dekat (b)

Tabel 2. Pengujian suhu SHT 10

No	Jarak (cm)	Suhu (*C)
1	5cm	28.6
2	4cm	28.9
3	3cm	29.1
4	2cm	29.7
5	1cm	31.1

Gambar 5 dan Tabel 3 menunjukkan pengujian kelembaban dilakukan dengan cara pemberian uap air terhadap sensor SHT.



Gambar 6. Pengujian kelembaban sensor SHT10, jarak dekat (a), jarak jauh (b)

Tabel 3. Pengujian kelembaban SHT 10

No	Jarak (cm)	Kelembaban (% H)
1	5	69,2
2	4	64,3
3	3	63,3
4	2	57,2
5	1	56,2

3.2 Pengujian Sensor MQ7

Pengujian sensor MQ7 dilakukan dengan cara pemberian gas dari korek api pada sensor. Gambar 7 menunjukkan pengujian sensor MQ7 sedangkan Tabel 4 menunjukkan hasil pengujian sensor MQ7.



Gambar 7. Pengujian sensor MQ7

Tabel 4. Pengujian sensor MQ7

No	V out (volt)	Gas CO (%PPM)
1	4.4	912
2	4,1	865
3	3,5	755
4	3,1	694
5	2,5	536
6	1	227

3.3 Kalibrasi SHT10

Pengkalibrasian ini dilakukan dengan cara memprogram mikrokontroler untuk membaca SHT10. Data hasil pembacaan SHT ditampilkan pada LCD. Data yang terbaca ialah suhu dan kelembaban, data hasil pembacaan ini akan di bandingkan dengan data pembacaan dari *thermohygro*. Gambar 8 menunjukkan pembacaan data alat sedangkan Tabel 5 menunjukkan hasil perbandingan.



Gambar 8. Pembacaan data alat dan *thermohygro*

Tabel 5. Data perbandingan alat dan *Thermohygro*

Menit	Sistem		Thermohygro	
	suhu	Kelembaban	Suhu	Kelembaban
1	29,8	59,3	29,7	59,4
2	30	58,7	29,7	59,3
3	30,1	58,4	29,7	59,3
4	30,3	57,9	29,7	59,3
5	30,5	57,3	29,7	59
6	30,6	57,1	29,7	59,2
7	30,7	56,6	29,7	59,2
8	30,9	55,9	29,7	51,1
9	31,1	55,6	29,8	51,1
10	31,1	55,2	29,8	51,1
11	31,2	54,9	29,8	51,1
12	31,3	54,6	29,8	59
13	31,5	53,9	29,8	59

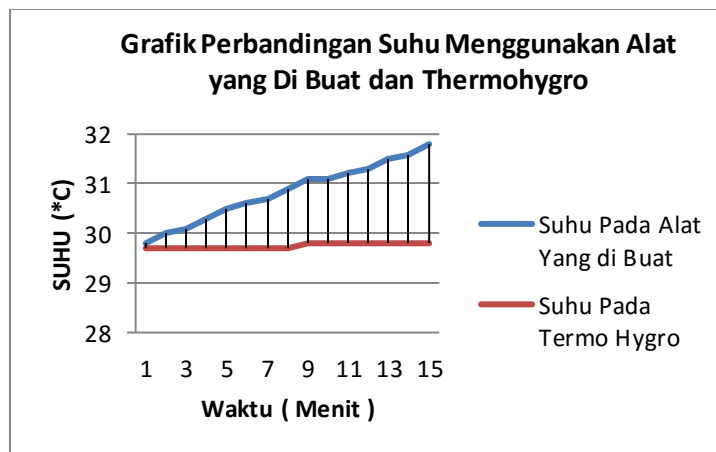
Menit	Sistem		Thermohygro	
	suhu	Kelembaban	Suhu	Kelembaban
14	31,6	53,8	29,8	58,9
15	31,8	53,4	29,8	58,9
Rata-rata	30,83333	56,17333333	29,74667	56,99333333

$$Error = ((rata-rata\ suhu\ pada\ alat) - (rata-rata\ suhu\ pada\ thermohygro)) : (rata-rata\ suhu\ thermohygro) \times 100\ \% \quad (1)$$

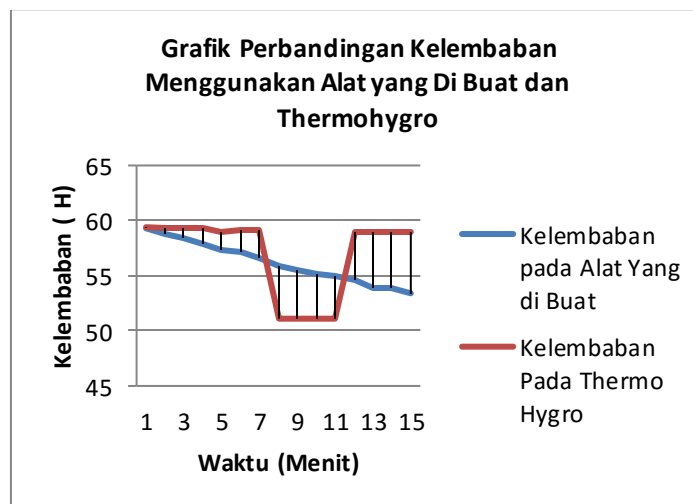
$$Suhu = (30,8 - 29,7) : 29,7 = 0,03 \times 100 = 3\ \%$$

$$Error = ((rata-rata\ kelembaban\ alat) - (rata-rata\ kelembaban\ pada\ thermohygro)) : (rata-rata\ kelembaban\ thermohygro) \times 100\ \% \quad (2)$$

$$Kelembaban = (56,1 - 56,9) : 56,9 = 0,01 \times 100\ \% = 1\ \%$$



Gambar 9. Grafik perbandingan suhu alat dan *thermohygro*



Gambar 10. Grafik perbandingan kelembaban alat dan *Thermohygro*

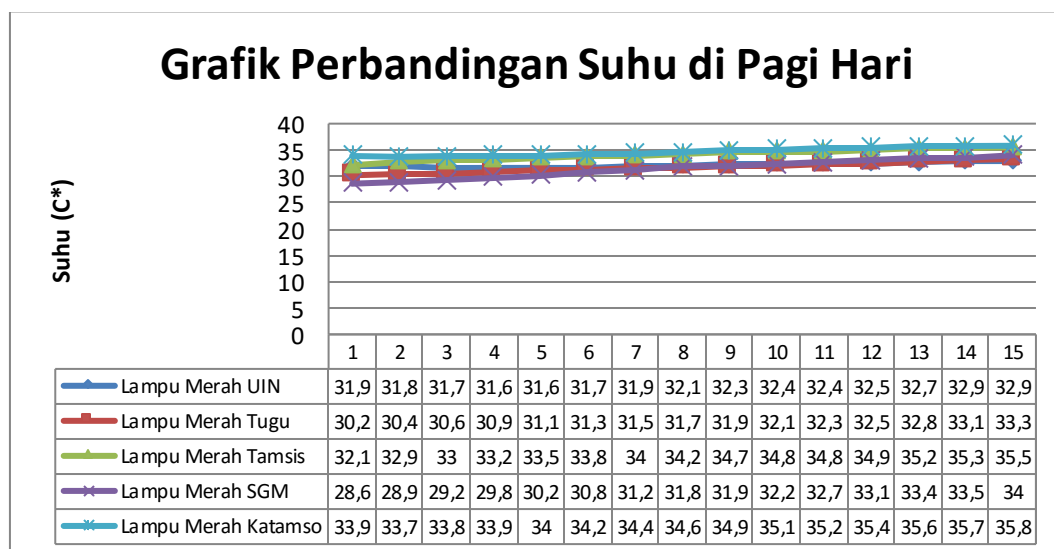
3.4 Pengujian Pagi Hari

Pengujian alat pada pagi hari dikarenakan banyaknya kendaraan bermotor yang melintasi jalan-jalan perkotaan, didapatkan data berapa banyak kadar gas CO yang dikeluarkan oleh kendaraan bermotor pada pagi hari. Data yang diambil berdurasi selama 15 menit pada 5 titik lampu merah. Tabel 6 menunjukkan hasil pengambilan data pada lampu trafik UIN.

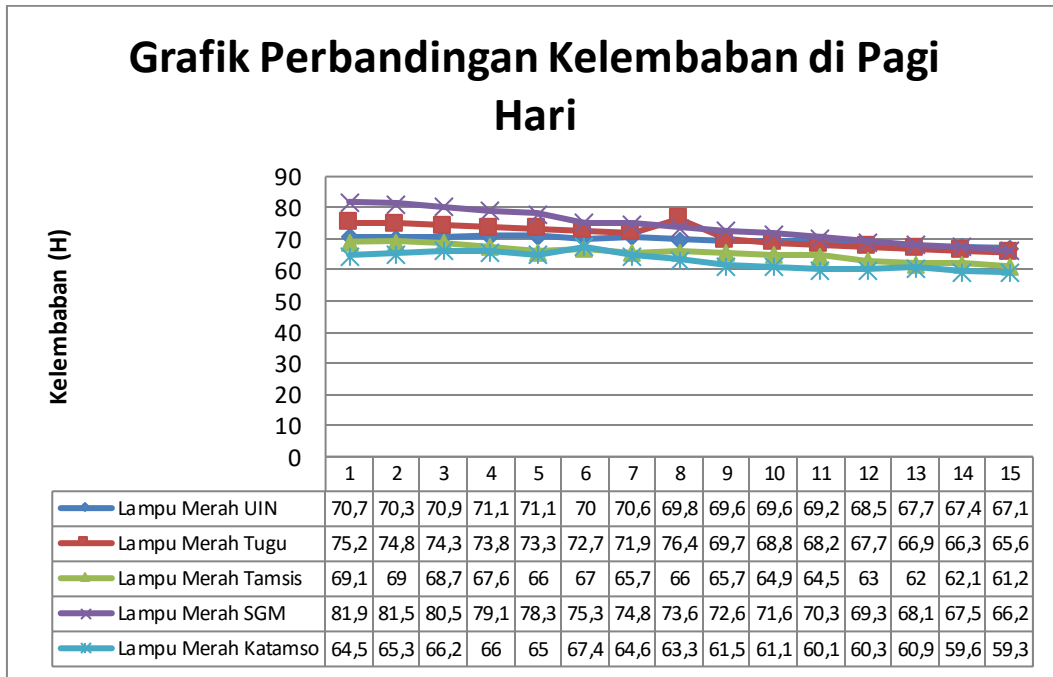
Tabel 6. Pengambilan data pada lampu merah trafik UIN

Waktu : 08.20 W.I.B Lokasi : Lampu Merah UIN

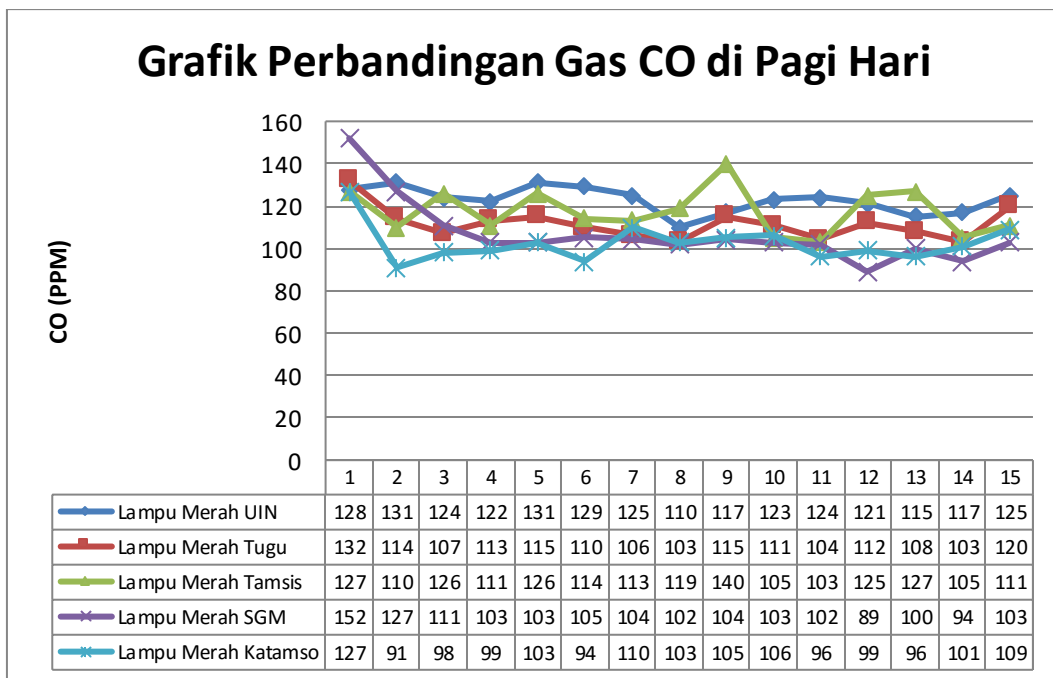
No	Alat			Thermohygro	
	Suhu (*C)	Kelembaban (H)	CO (PPM)	Suhu (*C)	Kelembaban (H)
1	31,9	70,7	128	30	84
2	31,8	70,3	131	30	84
3	31,7	70,9	124	30	84
4	31,6	71,1	122	30	84
5	31,6	71,1	131	30	84
6	31,7	70	129	30	84
7	31,9	70,6	125	30	84
8	32,1	69,8	110	30	84
9	32,3	69,6	117	30	84
10	32,4	69,6	123	30	84
11	32,4	69,2	124	30	84
12	32,5	68,5	121	30	84
13	32,7	67,7	115	30	84
14	32,9	67,4	117	30	84
15	32,9	67,1	125	30	84
Rata-rata	32,2	96,2	122,8	30	84



Gambar 11. Grafik perbandingan suhu di pagi hari



Gambar 12. Grafik perbandingan kelembaban di pagi hari



Gambar 13. Grafik perbandingan gas CO di pagi hari

Tabel 7. Pencemaran udara gas CO

Kategori	Kadar CO (dalam Ppm)
Baik	0-50 ppm
Sedang	51-100 ppm
Tidak Sehat	101-199 ppm
Sangat Tidak Sehat	200-299 ppm
Berbahaya	300 ppm

4. Kesimpulan

Dari penelitian dan perancangan sistem yang telah direalisasikan dapat ditarik beberapa kesimpulan sebagai berikut :

1. Alat yang dibangun dapat memberi informasi terhadap nilai suhu, kelembaban dan gas CO yang dikeluarkan oleh kendaraan bermotor.
2. Lampu Merah SGM memiliki tingkat kelembaban dan CO yang tinggi di pagi hari, disiang hari suhu di lampu merah SGM tinggi, pada sore hari kadar CO di lampu merah tuju dan katamso tinggi.
3. Penggunaan sensor SHT10 sudah bekerja dengan baik dan sesuai dengan yang diinginkan. Sensor SHT10 dapat membaca nilai suhu dan kelembaban sesuai dengan keadaan cuaca.
4. Penggunaan sensor MQ7 sudah bekerja sesuai dengan yang diharapkan dan dapat bekerja sesuai dengan kegunaannya untuk membaca nilai gas CO yang dikeluarkan oleh kendaraan bermotor.
5. Alat yang dibangun sudah bekerja dengan baik, dari hasil pengujian data yang ditampilkan sesuai dengan yang diharapkan.
6. Selisih nilai suhu, kelembaban dari alat yang dibangun dan Thermo Hygro adalah 1 % dan 3%.

Referensi

- [1] M. Soedomo. 2001. Pencemaran Udara. Bandung : ITB. Halaman 3.
- [2] Badan Pusat Statistik DIY. 2014. www.yogyakarta.bps.go.id, di akses 26 januari 20.00.
- [3] Maryanto D, Asti Mulasari. 2009. Penurunan Kadar Gas Buang Karbon Monoksida (CO) Dengan Penambahan Arang Aktif Pada Kendaraan Bermotor Di Yogyakarta. Yogyakarta : Universitas Ahmad Dahlan Yogyakarta.
- [4] K. Sumantri risandriya, Safrizal, 2014. Sistem Monitoring Cuaca Berbasis WEB. Batam : Politeknik Negeri Batam.
- [5] Hartini, Dwi. 2014. Rancang Bangun Sistem Monitoring Suhu, Kelembaban Udara dan Kadar CO Berbasis Web. Depok : Universitas Gunadarma Depok. Jumlah kendaraan bermotor www.yogyakarta.bps.go.id, Diakses pada 26 januari 2016.
- [6] Agung Citra Permana, 2010. Rancang Bangun Sistem Telemetri Suhu dan Kelembaban Menggunakan Mikrokontroler Atmega 8535. Semarang : Universitas Diponegoro.
- [7] Winoto. 2008. Mikrokontroler AVR AT-Mega 8/16/32/8535 dan Pemrogramannya dengan Bahasa C pada WinAVR, Fakultas Teknik Informatika ITB, Bandung.
- [8] Temperature and Hummidity Sensor SHT1x, <http://www.sensirion.com>, Diakses 20 Agustus 2015.
- [9] Datasheet MQ7 <http://spakfun.com/datasheet/sensors/biometric/mq-7>, Diakses 12 September 2015 10.07.
- [10] Teori LCD <http://elektronika-dasar.web.id/lcd-liquid-cristal-display/>, Diakses 10 Agustus 2015.
- [11] Badan Pengendalian Dampak Lingkungan, Indeks Pencemaran Udara. www.cets-iii.org, di akses 26 januari 2016 2045.